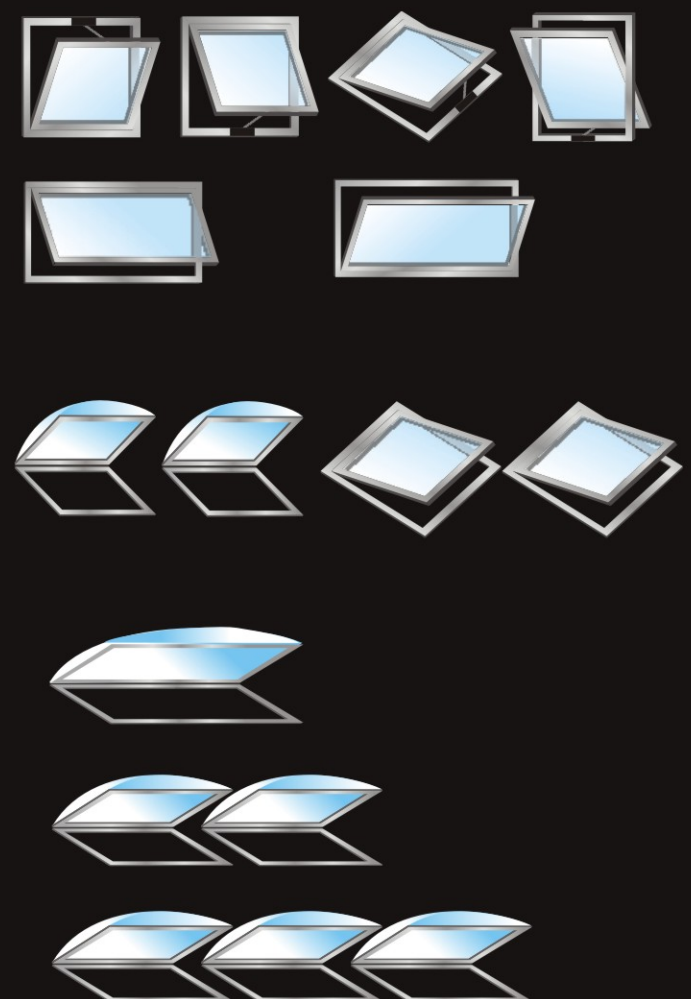


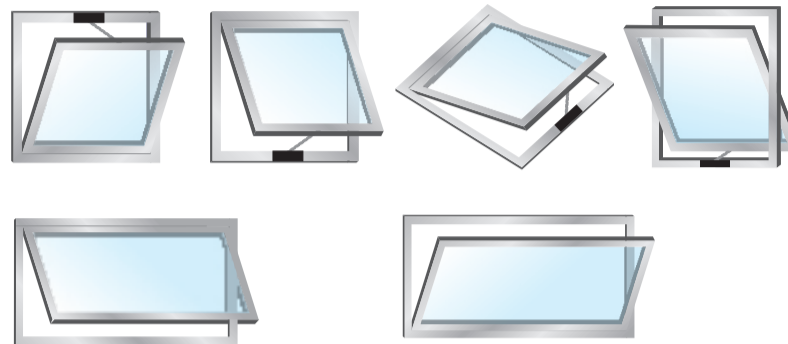
GIESSE

ПРИВОДЫ И АВТОМАТИКА ДЛЯ ОКОН И ФАСАДОВ



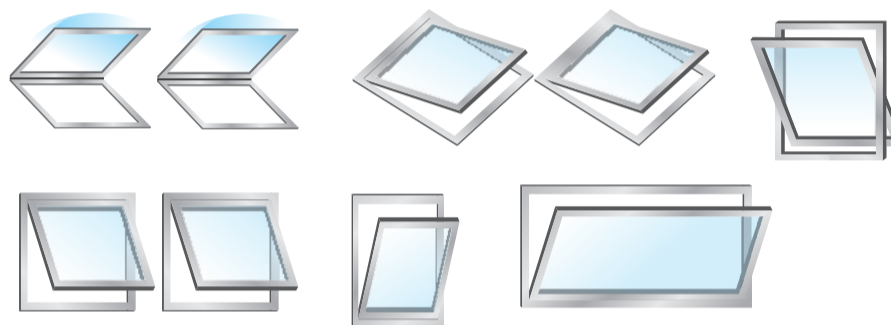
Цепные приводы для окон открывающихся наружу и вовнутрь

(Страница 6 - 13)

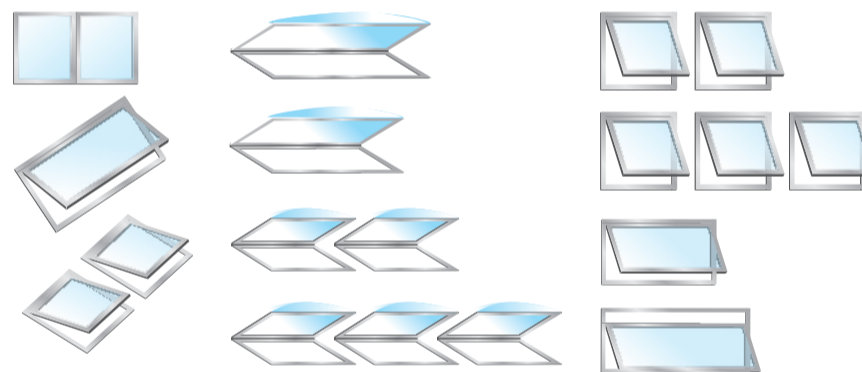


Штоковые приводы для окон (мансардных) открывающихся наружу

(Страница 14 - 16)

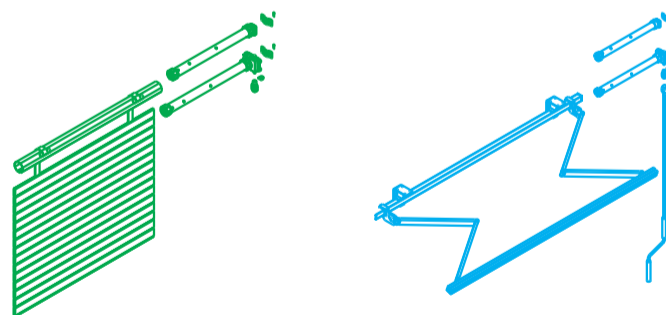


Реечные приводы для окон открывающихся наружу (в т. ч. очень широких) (Страница 17 - 21)



Приводы для ролльставней и жалюзи

(Страница 30)



Электронные блоки и элементы управления окнами

(Страница 22 - 29)



- Оптимальный комфорт контроля конвекции воздуха
- Автоматическое открытие и закрытие окон
- Автоматическое закрытие окон при дожде и сильном ветре
- Элементы управления окнами включая дистанционное
- Управление одним блоком до 10-и окон
- Сигнальные датчики дыма и температуры
- Аккумулятор экстренного питания блоков управления
- Широкая программа при высочайшем качестве

Комплексная программа для окон и фасадов



АВТОМАТИКА ДЛЯ СОЛНЦЕ-ЗАЩИТНЫХ ЖАЛЮЗИ



АВТОМАТИКА ДЛЯ ФАСАДНЫХ ОКОН



Широкий ассортимент приводов для окон и фасадов

*Безопасность и

*Качество и дизайн

*Легкость монтажа



АВТОМАТИКА ДЛЯ НИЖНЕПОДВЕСНЫХ ОКОН ОТКРЫВАЮЩИХСЯ ВОВНУТРЬ ПОМЕЩЕНИЯ

Применимость:

БИЗНЕС ЦЕНТРЫ
ГОСУДАРСТВЕННЫЕ ЗДАНИЯ
ИНДУСТРИАЛЬНЫЕ ОБЪЕКТЫ
ТОРГОВЫЕ ЦЕНТРЫ
АЭРОПОРТЫ
ОФИСЫ
СКЛАДЫ
ШКОЛЫ
ПОЛИКЛИНИКИ, БОЛЬНИЦЫ
ГОСТИНИЦЫ
ЧАСТНЫЕ ДОМА
(И МНОГИЕ ДРУГИЕ ОБЪЕКТЫ)



АВТОМАТИКА ДЛЯ ВЕРХНЕПОДВЕСНЫХ ОКОН ОТКРЫВАЮЩИХСЯ НАРУЖУ



АВТОМАТИКА ДЛЯ ОКОН ОТКРЫВАЮЩИХСЯ НАРУЖУ

ВЕНТИЛЯЦИЯ

ДЫМОУДАЛЕНИЯ





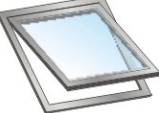






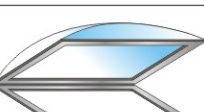





АВТОМАТИКА ДЛЯ ВЕНТИЛЯЦИИ И ДЫМОУДАЛЕНИЯ ПРИ ПОЖАРЕ



АВТОМАТИКА ДЛЯ ВЕНТИЛЯЦИОННЫХ ЛЮКОВ

Комплексная программа для окон и фасадов

ТИПЫ ОТКРЫВИЙ		ЦЕПНЫЕ ПРИВОДЫ				ШТОКОВЫЕ	
Fenster Modelle		VARIA	VARIA T	VARIA MULTI	VARIA LUX	ST 450	FIVE
	Усилие откр. наружу	150 N	150 N x 2	150 N	200 N	450 N	200 N
	Усилие откр. вовнутрь	300 N	300 N x 2	300 N	300 N		
Фрамужные окон							
Широкие фрамуги L > 1,6 м							
Группы фрамуг max n°3 L<1м							
Фрамуги верхнеподвесные							
Вентиляционные люки							
Широкие фрамуги открывающиеся наружу до L>1,6 м							
Группы фрамуг открывающиеся наружу max 2							
Окна в крышах							
Средне-подвесные окна							
Маленькие фрамуги смонтированные в крыше							
Группы фрамуг меньше ширины L<1 м							
Широкие фрамуги до 120 кг max. > 1,8 м							
Раздвижные окна							
Вертикальные жалюзи							
Горизонтальные жалюзи							



GIESSE VARIA and VARIA T

Комплексная программа для окон и фасадов



VARIA одиночные приводы



VARIA цвета:
черный, белый, серый, корич.



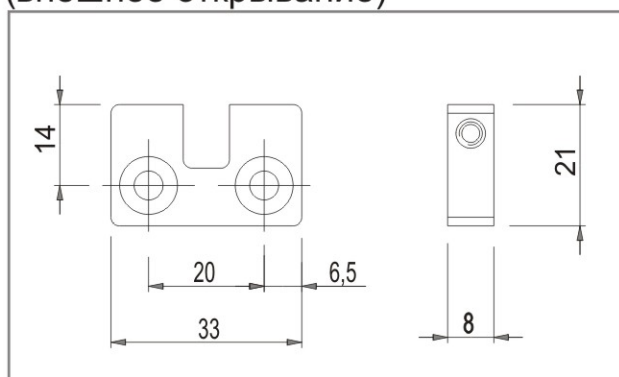
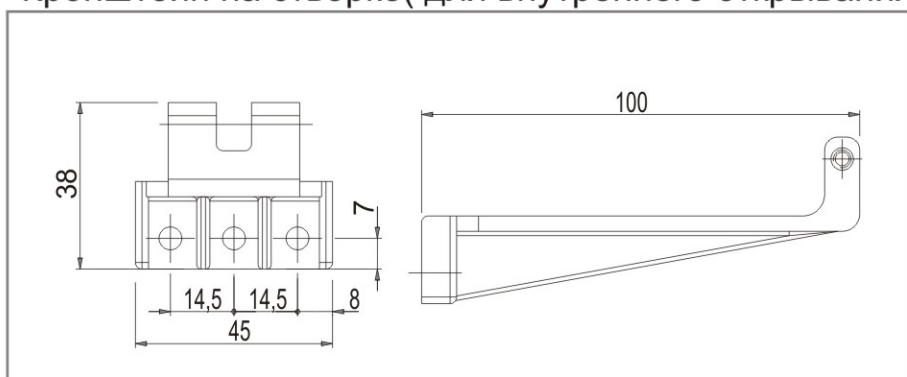
VARIA T ТАНДЕМ для широких створок



VARIA одиночные приводы

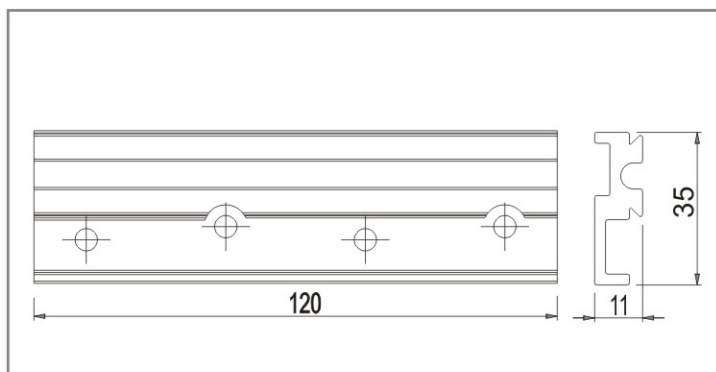
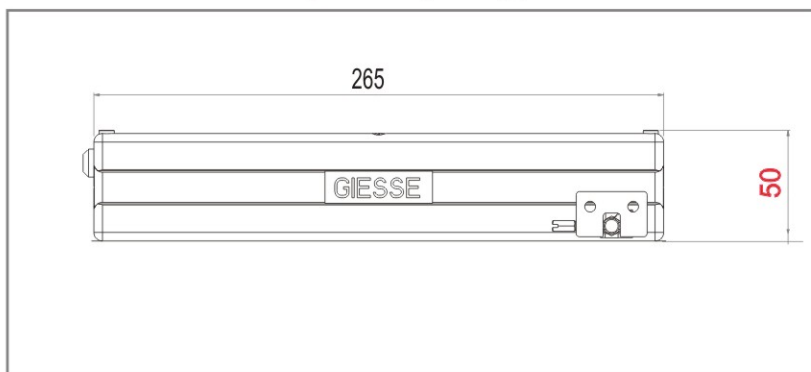
Кронштейн на створке(для внутреннего открывания)

Элемент крепления на створке
(внешнее открывание)



Габариты привода

Крепежная пластина на раме

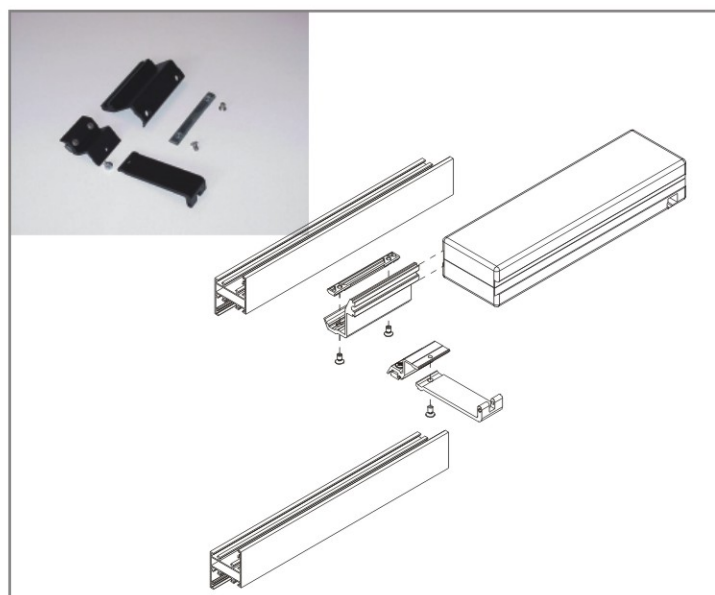


Кабель с выключателем идеально применим для проверки привода, а также регулировки прижима окна после монтажа.

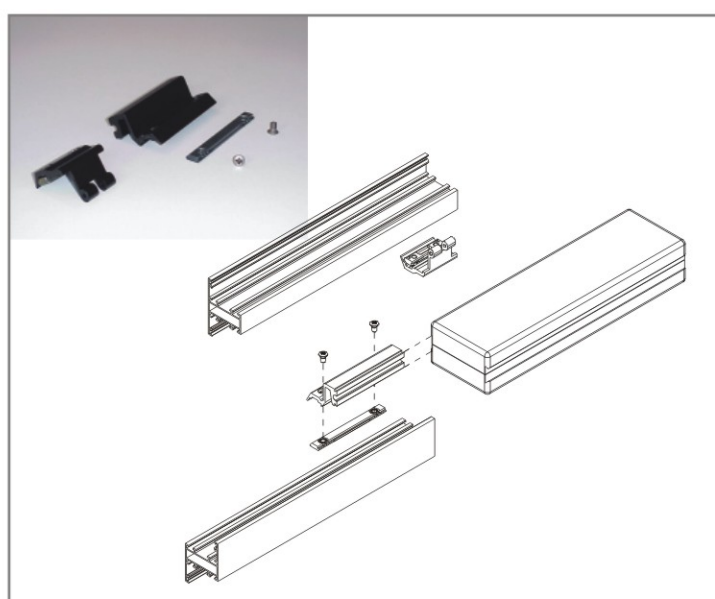
БЫСТРАЯ УСТАНОВКА КРОНШТЕЙНОВ VARIA ПРИВОДОВ

Комплект VARIA совместим с широким диапазоном профилей от NEWTEC до Европаз

Исключительная быстрота установки привода на створку



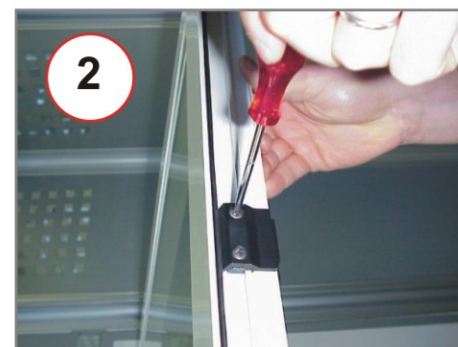
НАБОР ДЛЯ НИЖНЕПОДВЕСНЫХ ОКОН



НАБОР ДЛЯ ВЕРХНЕПОДВЕСНЫХ ОКОН



МОНТАЖ КРОНШТЕЙНА НА РАМУ



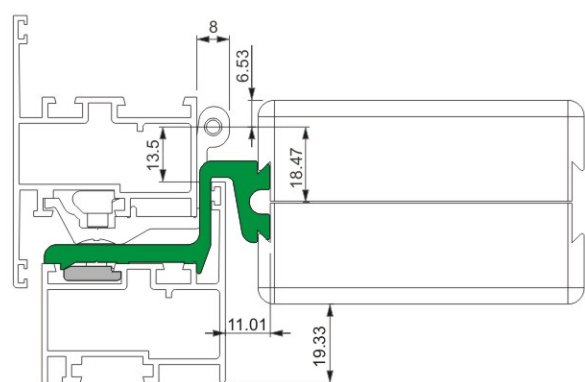
МОНТАЖ КРОНШТЕЙНА НА СВОРКУ



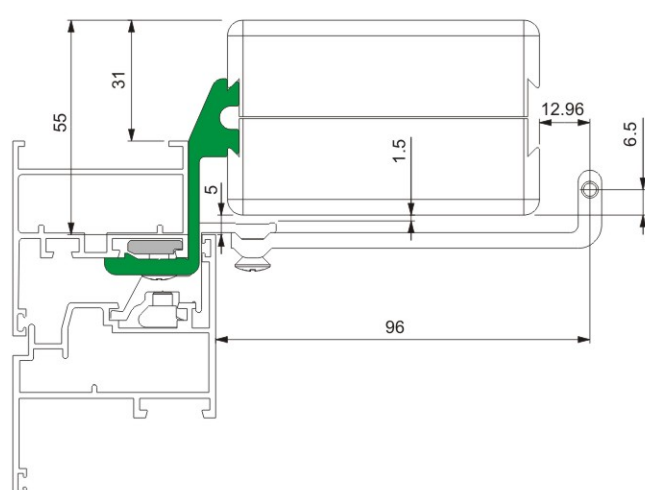
Монтаж привода на рамном кронштейне

ПРИМЕРЫ ПРИМЕНЕНИЯ ПРОФИЛЕЙ ТИПА:

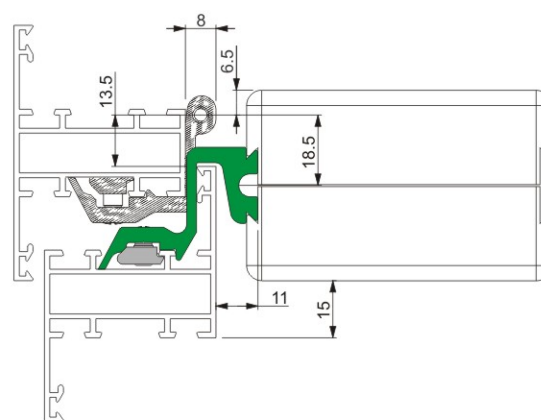
НАБОР ДЛЯ ВЕРХНЕПОДВЕСНЫХ ОКОН Европаз



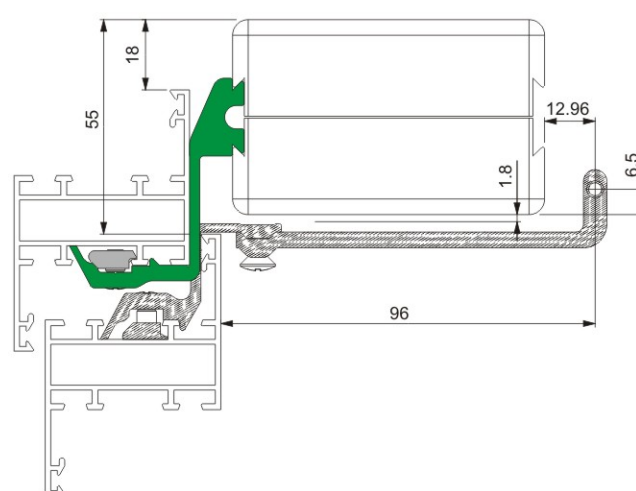
НАБОР ДЛЯ НИЖНЕПОДВЕСНЫХ ОКОН Европаз



НАБОР ДЛЯ ВЕРХНЕПОДВЕСНЫХ ОКОН R40 NEWTEC



НАБОР ДЛЯ НИЖНЕПОДВЕСНЫХ ОКОН R40 NEWTEC



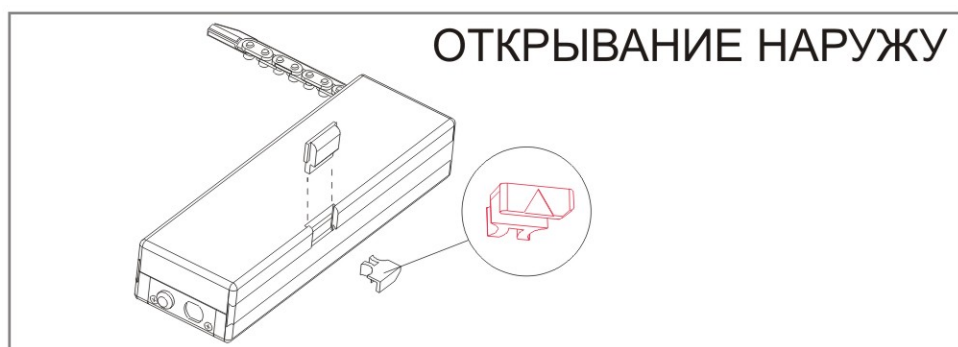
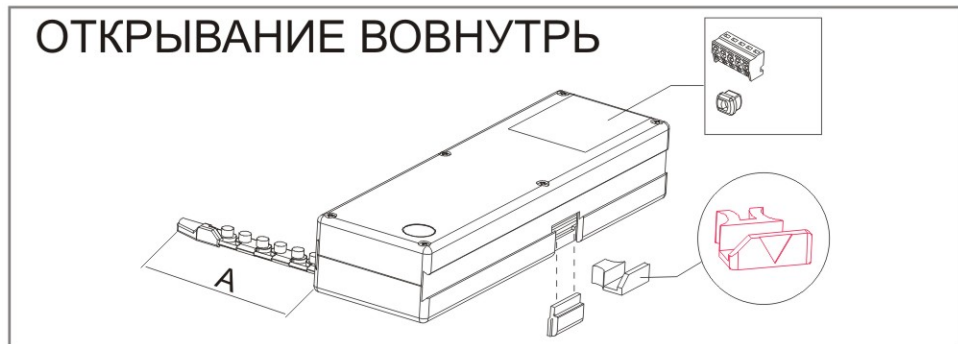
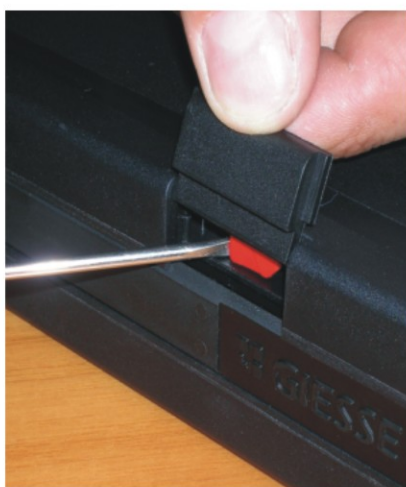
GIESSE VARIA

УСТАНОВКА ОГРАНИЧИТЕЛЯ ОТКРЫВАНИЯ



Приводы GIESSE VARIA можно отрегулировать на широкий угол открывания

Регулировка цепи 12 мм: с 90 до 400 мм



ОТКРЫВАНИЕ НАРУЖУ

$F = P/2 \times C/H \times 10$ [1Kg~10N]

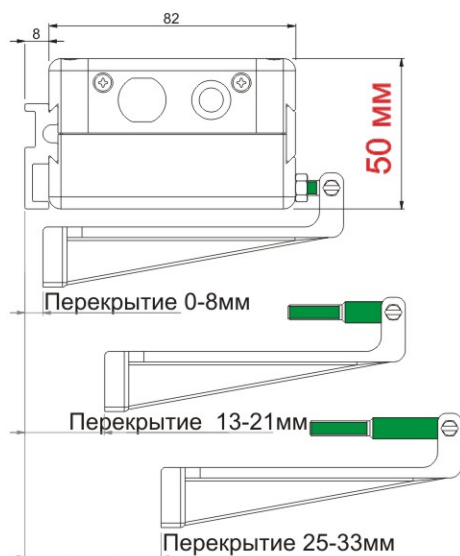
P = МАССА СТВОРКИ	Kg
F = УСИЛИЕ	Kg
H = ВЫСОТА СТВОРКИ	mm
C = ВЕЛИЧИНА ПРИВОДА И ТЯГИ	mm

C (mm)	F (N)
250	200
300	150
350	100
400	80

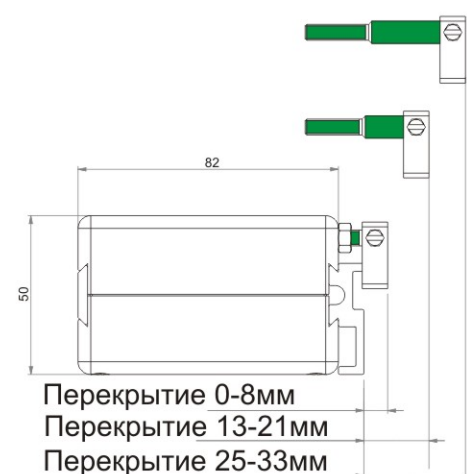
VARIA СОДЕДИНИТЕЛЬНЫЙ ШТИФТ ДЛЯ ПВХ И ДЕРЕВА



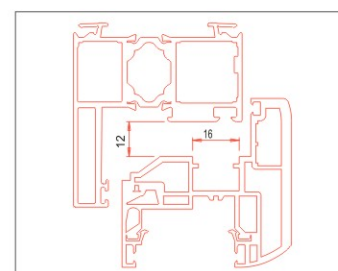
ОТКРЫВАНИЕ ВОВНУТРЬ



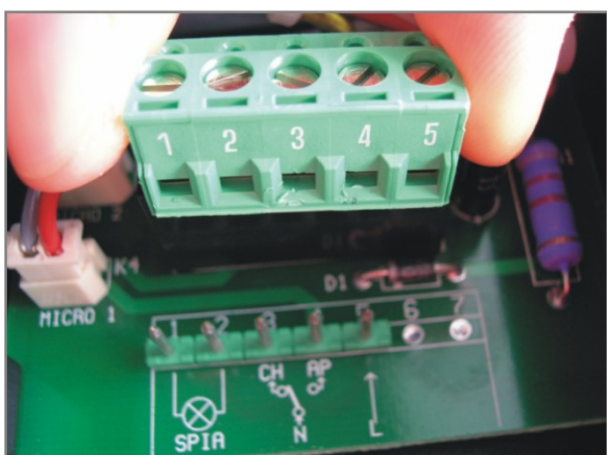
ОТКРЫВАНИЕ НАРУЖУ



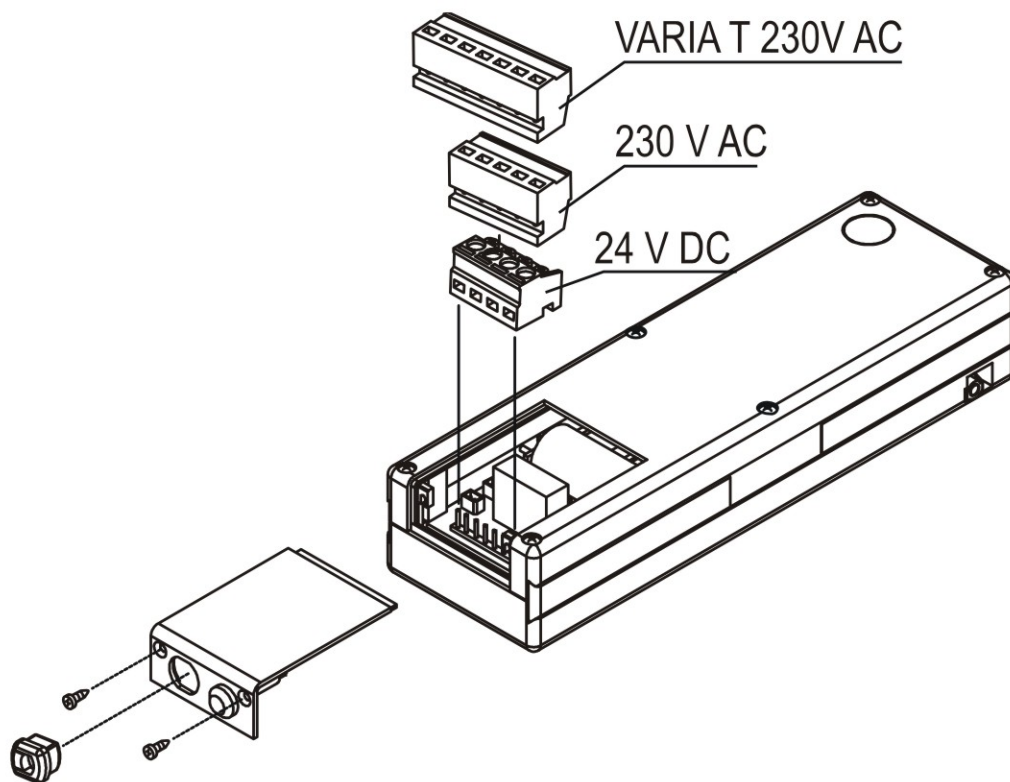
Перекрытие 13-21мм Артикул: 04847000
 Перекрытие 25-33мм Артикул: 63993000



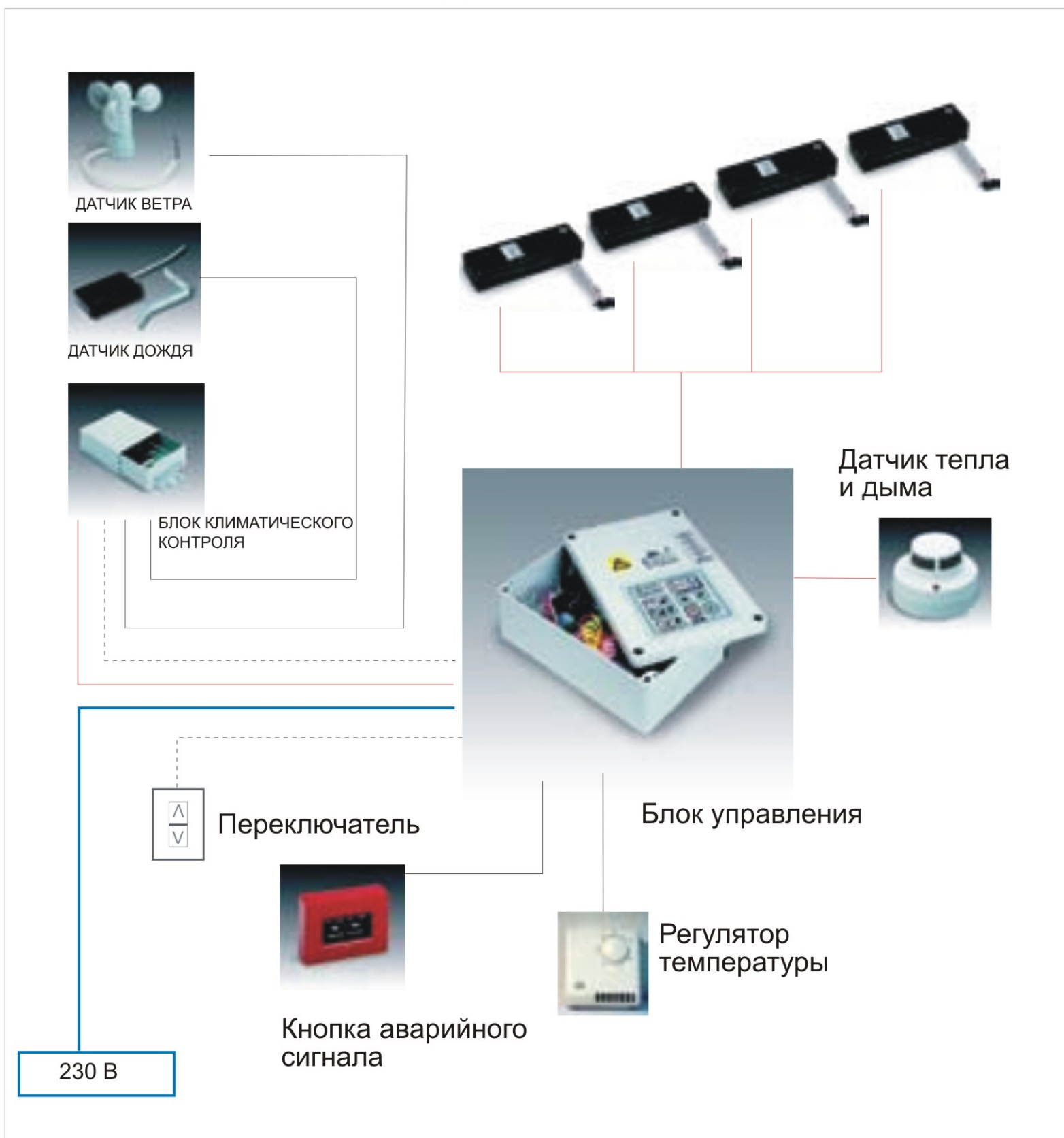
VARIA КОММУТАЦИЯ С БЛОКОМ УПРАВЛЕНИЯ



УДОБСТВО И ПРОСТОТА ПОДКЛЮЧЕНИЯ



ТИПИЧНАЯ СХЕМА КОММУТАЦИИ БЛОКОВ И ЭЛЕМЕНТОВ УПРАВЛЕНИЯ С ПРИВОДАМИ **GIESSE VARIA**

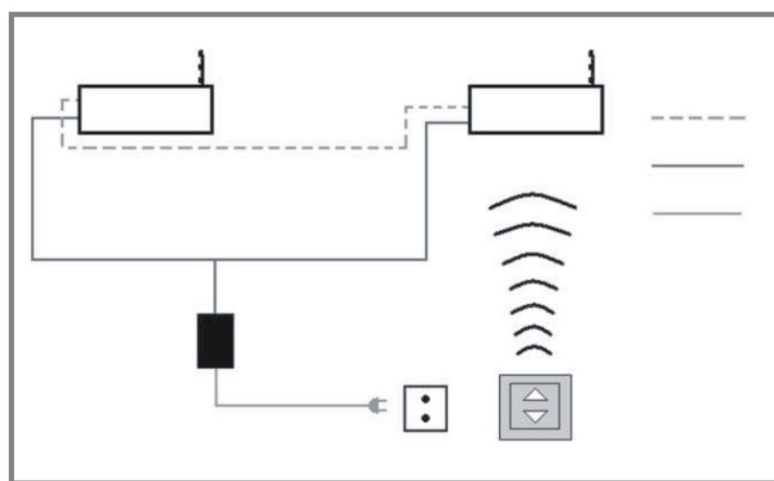


GIESSE VARIA

VARIA RF КОМПЛЕКТ для дистанционного управления



В комплекте настенный выключатель дистанционного управления



ТЕХНИЧЕСКИЕ ДАННЫЕ

Толкающее усилие	150 Н
Втягивающее усилие	300 Н
Регулируемая подача	90 – 400 мм*
Скорость хода	40 мм/сек
Напряжение питающей сети	24 В постоянного тока
Расход электроэнергии	40 Вт
Максимальный потребляемый ток	1,8 А постоянного тока
Вид защиты	IP 20



Пульт дистанционного управления TGS2
01592552
(доп. опция)

Лампа сигнализирующая, полное закрытие створки

Кнопка перезагрузки

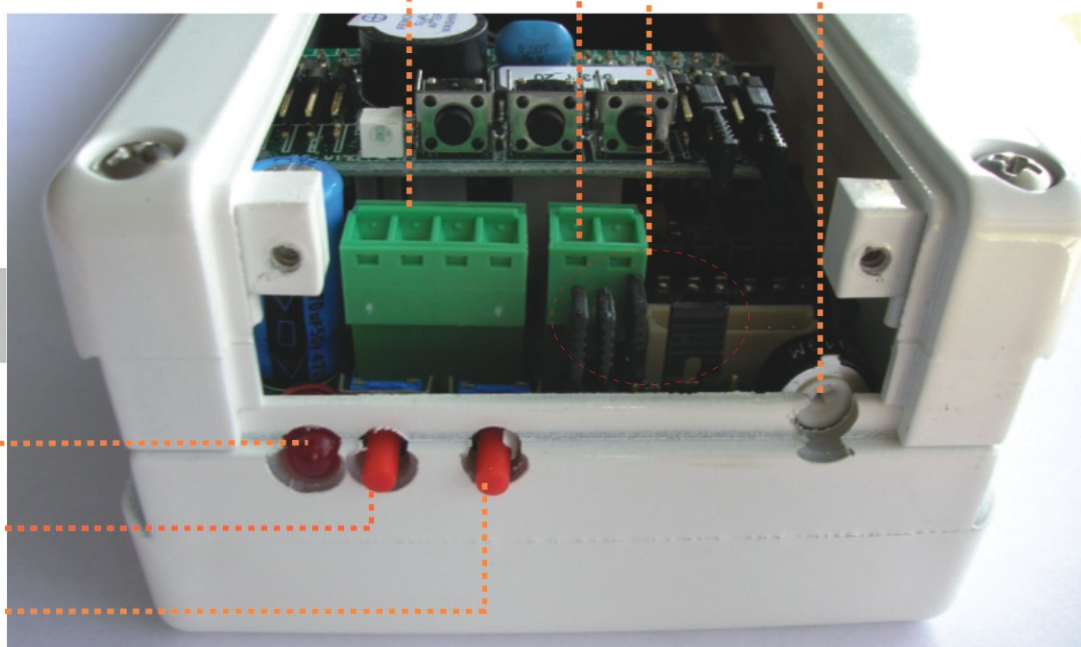
Сброс данных

Клемма функционирования

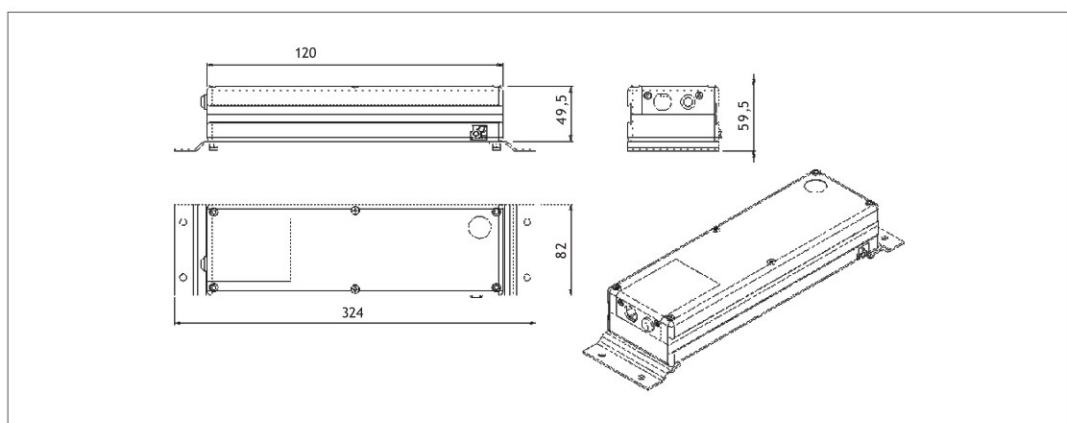
Клемма массы

Разъем для подключения 2-х приводов

Датчик, принимающий сигнал от пульта



VARIA LUX для фасадных окон





*Эксклюзивный алюминиевый корпус

*Съемный штекер

ТЕХНИЧЕСКИЕ ДАННЫЕ

	Varia		Varia T	Varia Lux	Varia Rf
	230 V с.а.	24 V с.с.			
Переменное напряжение	230 V с.а.	24 V с.с.	230 V с.а.	230 V с.а.	24 V с.с.
Толкающее усилие	150 N		150 N	200 N	150 N
Втягивающее усилие	300 N		300 N	300 N	300 N
Регулировка подачи цепи	с 90 до 400 мм		с 90 до 400 мм	с 90 до 320 мм	с 90 до 400 мм
Скорость хода	40 мм/сек.		40 мм/сек.	40 мм/сек.	40 мм/сек.
Передняя установка	Max. 10 мм		Max. 10 мм	Max. 10 мм	Max. 10 мм
Параллельное подключение	Да		Да	Да	Да
Потребляемая мощность	150 W	40 W	150 W	150 W	40 W
Потребляемый ток	0,8A	1,8A	0,8A in с.а.	0,8A in с.а.	1,8 A
Частота электропитания	50 Hz		50 Hz	50 Hz	
Защита от тепловой перегрузки	120° C		120° C	120° C	
Конденсатор	4 micro Farad		4 micro Farad	4 micro Farad	
Разъемное соединение	Да		Да	Да	
Контрольная лампочка закрывания створки	Да		Да	Да	Да
Встроенное реле конечного хода	Да		Да	Да	Да
Степень защиты	IP 20		IP 20	IP 20	IP 20
Допустимые режимы температуры	- 20° C / + 70° C		- 20° C / + 70° C	- 20° C / + 70° C	- 20° C / + 70° C
Цвета исполнения	Белый/Черный Серый/Корич.	Белый/Черный Анодированный	Белый/Черный Серый	Белый/Черный	Белый/Черный

GIESSE VARIA MULTI

NEW

- ПРИВОД С ФУНКЦИЕЙ ДОПОЛНИТЕЛЬНЫХ ТОЧЕК ЗАПИРАНИЯ И ПРИЖИМА

ПРЕИМУЩЕСТВА АВТОМАТИЧЕСКОГО УПРАВЛЕНИЯ В СОЧЕТАНИИ С НАДЕЖНОСТЬЮ ТРАДИЦИОННОГО ЗАКРЫВАНИЯ

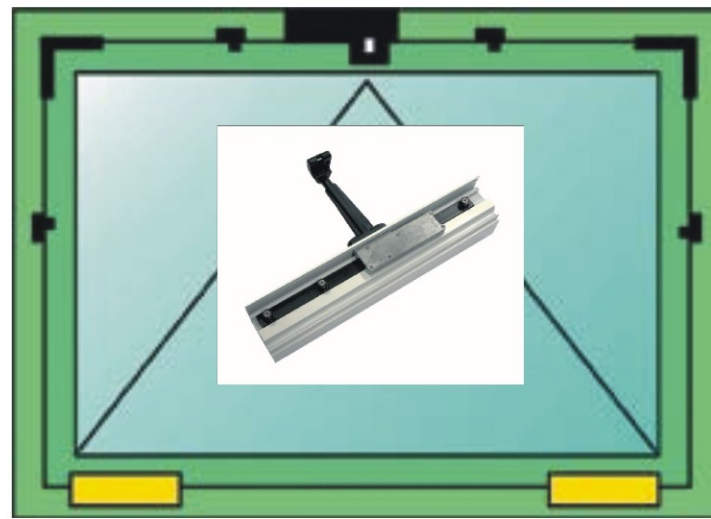
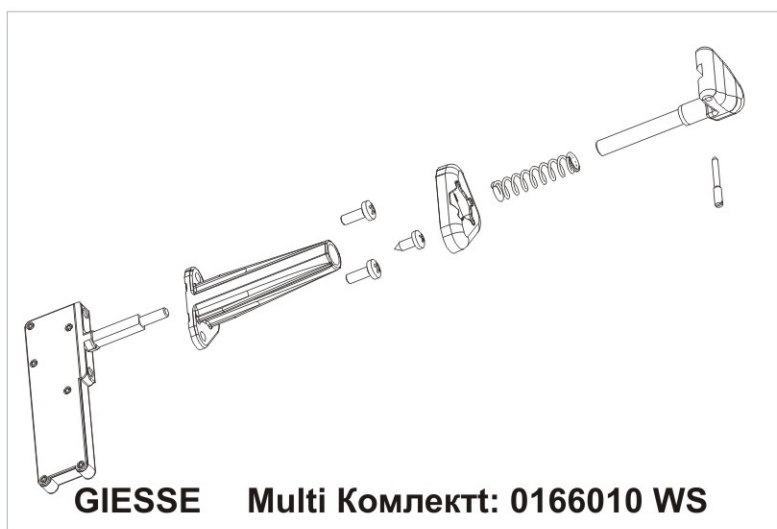


Техническое решение

Совершенно новая, легко применимая система, использующая те же элементы, что и в обычном поворотном окне с ручным закрытием.

Тяги, цапфы, планки в сочетании с цепным приводом Varia являются идеальным решением, обеспечивающим герметичность автоматических фрамужных окон.

Использование для надежного запирания только одного управляющего привода обеспечивает существенную экономию.

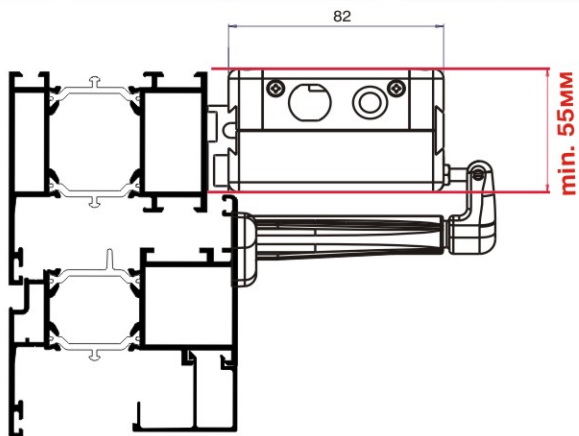
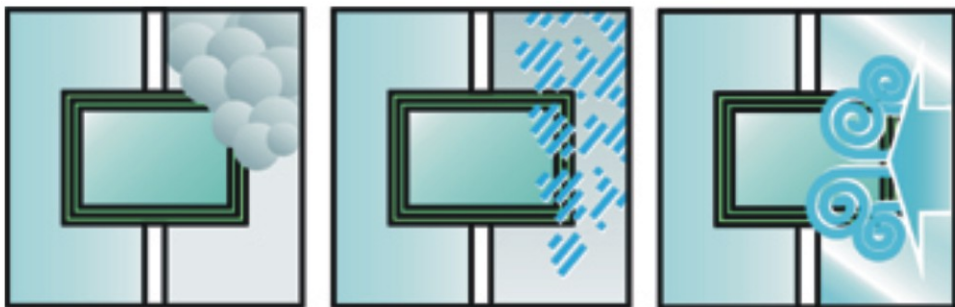


Преимущества

Очень простая установка

Гарантия герметичности

Применяемые ножницы T/T



Для надежного управления окнами большого размера (до 2500x2500 мм) возможно использование двух приводов VARIA T на одном окне, при этом максимальная нагрузка может достигать 130 кг.



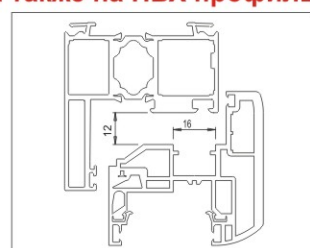
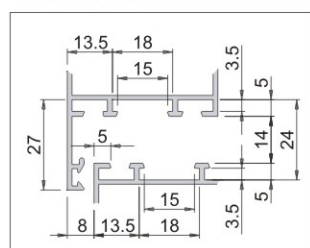
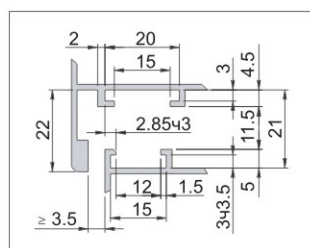
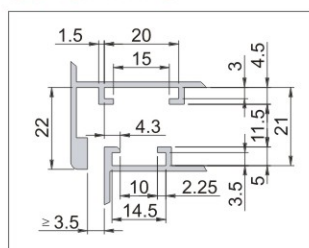
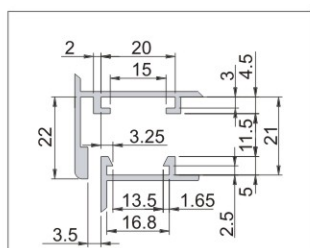
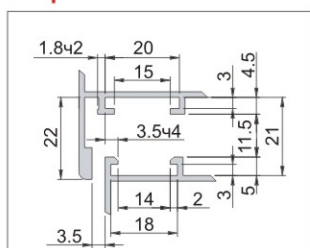
возможна установка на алюминиевые профили:












Европаз

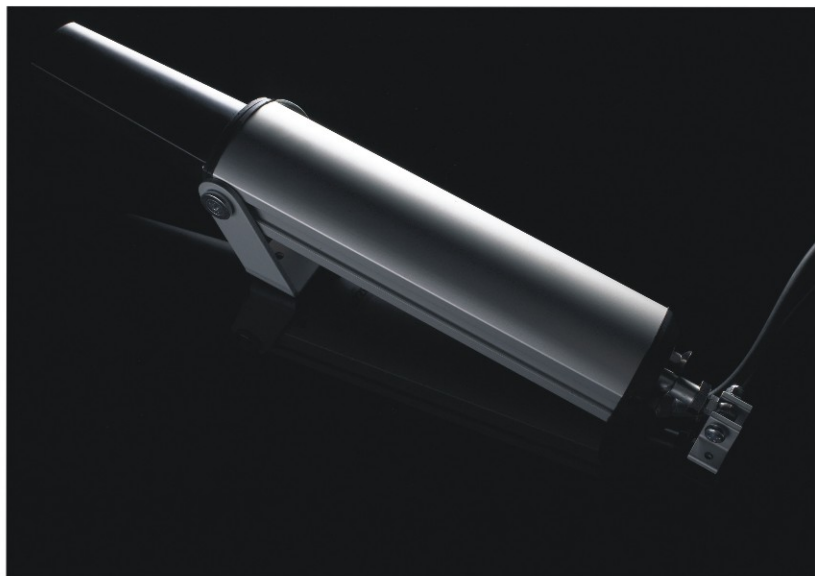
сечения 3

Newtec

а также на ПВХ профиль :



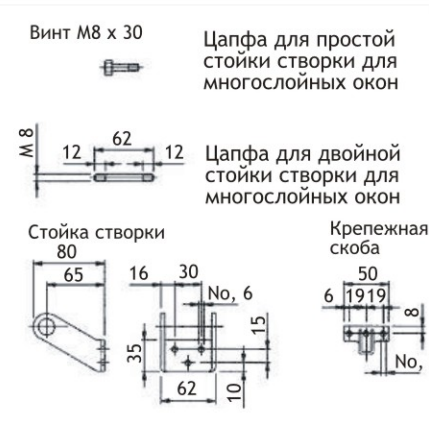
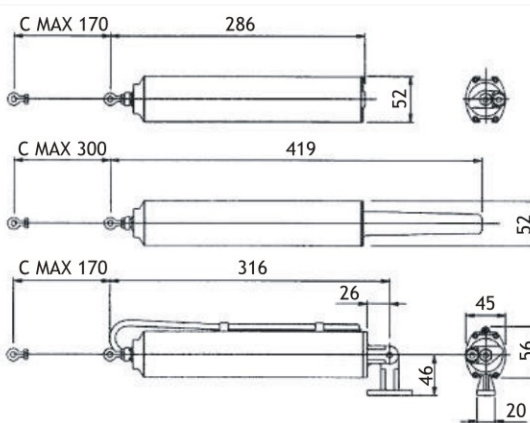
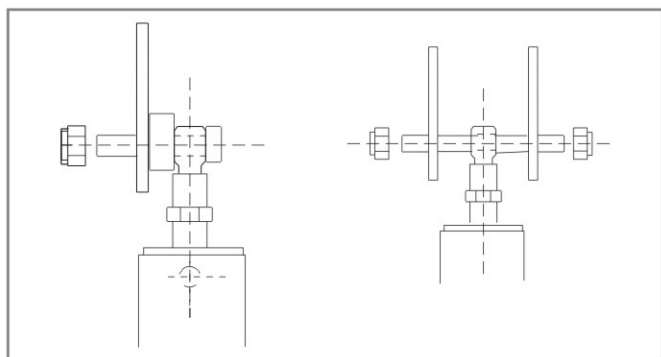
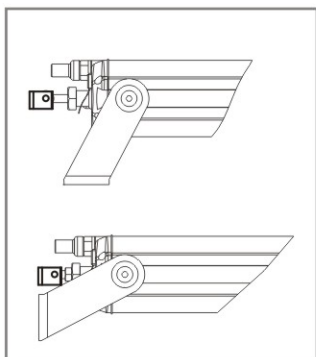
Модель	Напряжение	Цвет	Примечания	Артикул	
VARIA - VARIAT					
VARIA RAL 9010	230V	230	Белый	В комплекте с креплением	01580560
VARIA	230V	230	Серебр.	В комплекте с креплением	01580544
VARIA	230V	230	Черный	В комплекте с креплением	01580010
VARIA	230V	230	RAL 8014	В комплекте с креплением	01580593
VARIA "Т"	230V	230	Серебр.	В комплекте с креплением	01579544
VARIA "Т"	230V	230	Черный	В комплекте с креплением	01579010
VARIA RAL 9010	230V	230	Белый	В комплекте с креплением	01579560
VARIA 24V - VARIA RF					
Комплект VARIA RF	24V (Set)	24	Черный	1 VARIA + Transformer + TGSP-Блок управл.	01493010
Комплект VARIA RF	RAL 9010 24V (Set)	24	Белый	1 VARIA + Transformer + TGSP-Блок управл.	01493560
Привод VARIA	RAL 9010 24V	24	Белый	Применим индивидуально	01495560
Привод VARIA	24V	24	Черный	или в комбинации с Varia RF	01495010
Привод VARIA (RF)	RAL 9010 24V	24	Белый		01494560
Привод VARIA (RF)	24V	24	Черный		01494010
AL 24 E Transformer	230V = 24V			Применим в комбинации с VARIARF	01591000
TGSP Блок управления для дистанц. Управл.			Белый	Применим с VARIA24 V и VARIARF	01595000
VARIA LUX					
Привод VARIA "LUX"	230V	230	Черный		01618500
Привод VARIA "LUX" RAL 9010	230V	230	Белый		01618560
VARIA COLOR					
Привод VARIA COLOR	RAL 9010 230V	230	Белый	В комплекте с креплением	01492410
Привод VARIA COLOR	230V	230	Черный	В комплекте с креплением	01492190
Привод VARIA COLOR	230V	230	Серебр.	В комплекте с креплением	01492020
Привод VARIA COLOR	24V	24	Серебр.	В комплекте с креплением	01665020
Инсталляция креплений					
Комплект для нижнеподвесных окон Европаз GACS E9 (10 шт.)					04797190
Комплект для нижнеподвесных окон NEW TEC R40-R50-R50TT (10 шт.)					04796190
Комплект для верхнеподвесных окон открывающихся наружу Европаз GACS E9 (10 шт.)					01563190
Комплект для верхнеподвесных окон открывающихся наружу NEW TEC R40-R50-R50TT (10 шт.)					01564190
Штифт для ПВХ и дерева 40 мм (10 шт.)					04847000
Штифт для ПВХ и дерева 50 мм (10 шт.)					63993000
Выключатель VARIA					04793000
Идеально применим для проверки привода на строй площадке					
GIESSE Varia Multi Комплект					0166010 WS
PUL 3 - переключатель управления фиксируемый					6693500000135
PUL 1 - переключатель управления не фиксируемый					6693500000136



Линейный штоковый привод в алюминиевом корпусе. Боковые направляющие шины на корпусе двигателя облегчают и сокращают сроки монтажа. Вследствие этого облегчается установка закрытого положения окна. Оптимальный компромисс между прижимным усилием, скоростью и бесшумностью, дает изделию дополнительные преимущества по обеспечению работоспособности, которые в полной мере отвечают все более высоким требованиям строительного рынка.

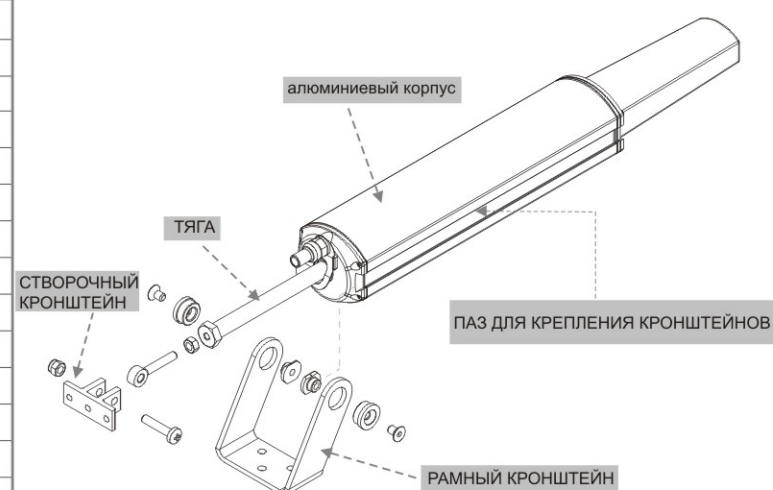
Компактный и удобный для размещения дизайн изделия, дает возможность удобного и неброского монтажа и является решающим критерием в условиях стесненного пространственного размещения.

В комплект оснащения входят, кроме того, соответствующие кронштейны и элементы крепления.



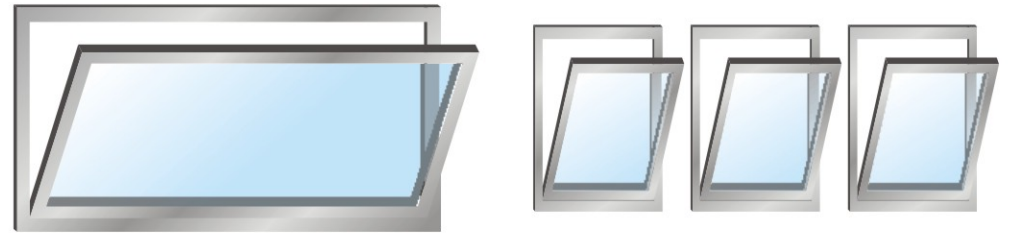
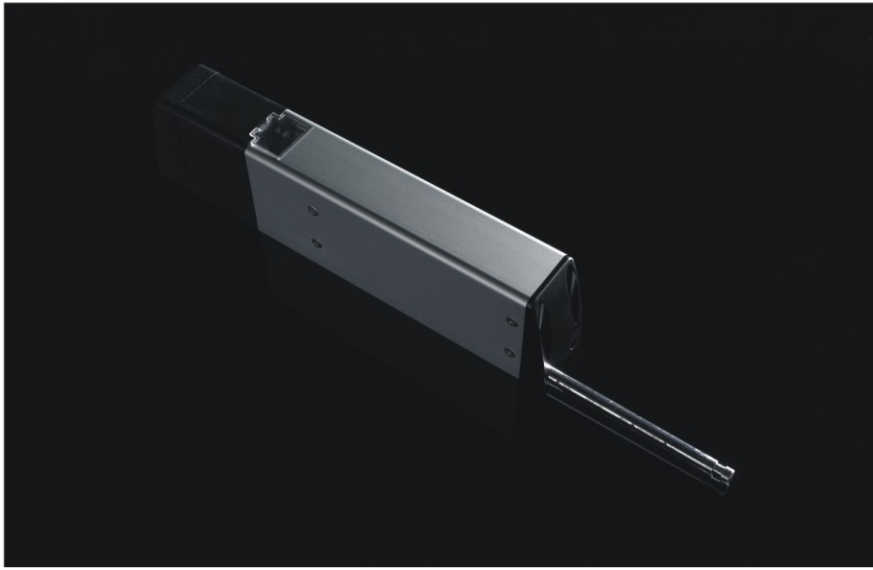
ТЕХНИЧЕСКИЕ ДАННЫЕ

	ST450	FIVE
НАПРЯЖЕНИЕ ПИТАЮЩЕЙ СЕТИ	230 V с.а.	
ТОЛКАЮЩЕЕ И ВТЯГИВАЮЩЕЕ УСИЛИЕ	450N	200 N
ПОДАЧА	180 мм / 300 мм	170 мм / 300 мм
СКОРОСТЬ ХОЛОСТОГО ХОДА	8 сек. / 13 сек.	3,7 сек. / 6,5 сек.
РАБОЧАЯ СКОРОСТЬ ХОДА	23 мм/сек.	46 мм/сек.
ЧАСТОТА ПИТАЮЩЕЙ СЕТИ	50 Hz	
ПОТРЕБЛЯЕМЫЙ ТОК	0,7 A	0,5 A
ПОТРЕБЛЯЕМАЯ МОЩНОСТЬ	150 W	115 W
ЗАЩИТА ОТ ТЕПЛОЙ ПЕРЕГРУЗКИ	140° C	120° C
КОНДЕНСАТОР	5 micro Farad	4 micro Farad
ДАТЧИК СЧИТЫВАНИЯ СКОРОСТИ	ИНТЕГРИРОВАННЫЙ	
ДЛИНА КАБЕЛЯ	1,5 М	
ПАРАЛЛЕЛЬНОЕ ПОДКЛЮЧЕНИЕ	ДА	
СТЕПЕНЬ ЗАЩИТЫ	IP 55	IP 44
ДОПУСТИМЫЕ РЕЖИМЫ ТЕМПЕРАТУРЫ	- 20° C / + 70° C	

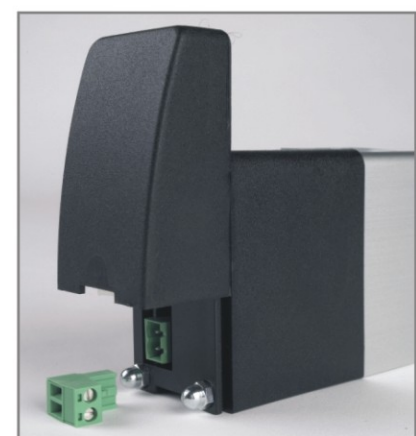
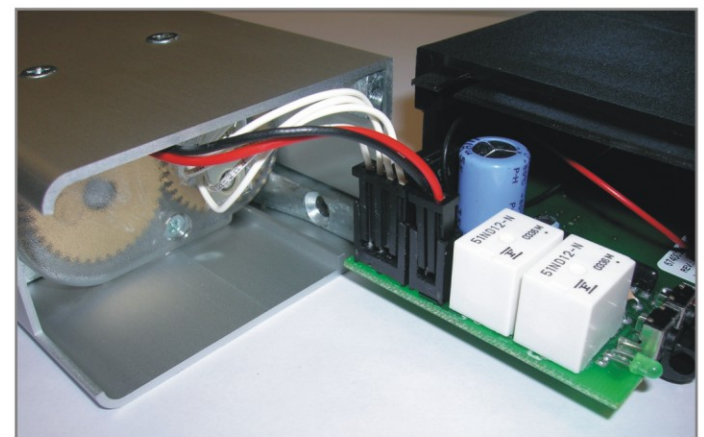
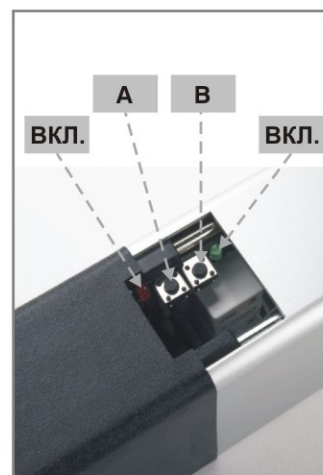
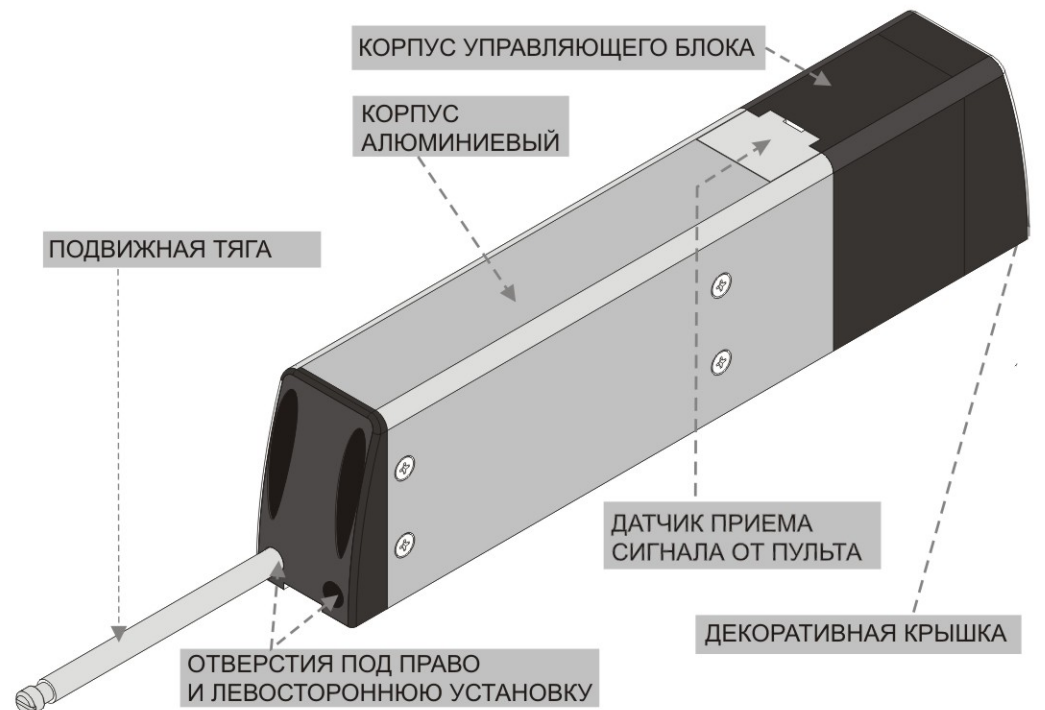
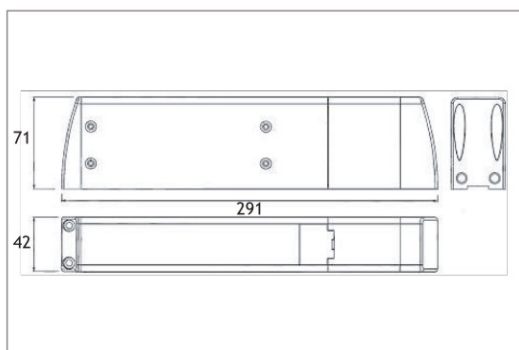
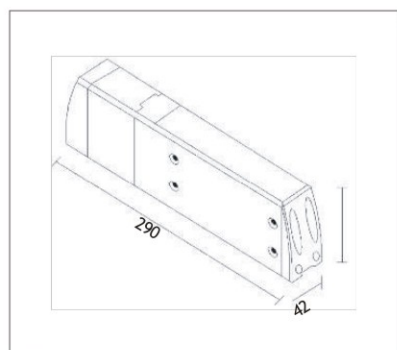
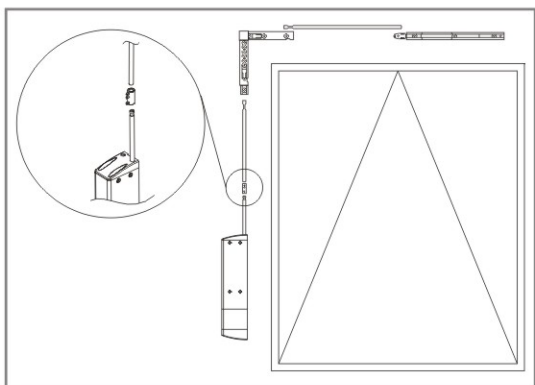
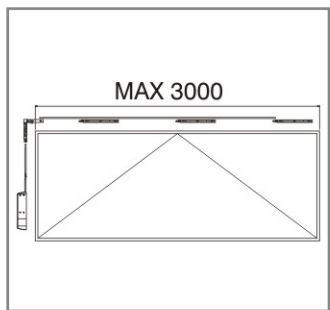


GIESSE VASISTAS DUO

ПРИВОД ДЛЯ МЕХАНИЧЕСКИХ ФРАМУЖНЫХ ПРИБОРОВ



Механический привод GIESSE CDM - 30



Vasistas Due	
НАПРЯЖЕНИЕ	230 V с.а. 24 Vcc
ТОЛКАЮЩЕЕ И ВТЯГИВАЮЩЕЕ УСИЛИЕ	800 N
ЗНАЧЕНИЯ ПОДАЧИ	настройка 55 мм (по выбору от 0 до 70 мм)
СКОРОСТЬ ПОДАЧИ ТЯГИ	3 мм/сек.
ПОТРЕБЛЯЕМЫЙ ТОК	0,1 A 0,8 A
ПОТРЕБЛЯЕМАЯ МОЩНОСТЬ	20 W
ПАРАЛЛЕЛЬНОЕ ПОДКЛЮЧЕНИЕ	ДА
СИГНАЛИЗАЦИЯ "ОТКРЫТО/ЗАКРЫТО"	С ПОМОЩЬЮ ВСТРОЕННОГО СВЕТОДИОДА
СТЕПЕНЬ ЗАЩИТЫ	IP 20
ДОПУСТИМЫЕ РЕЖИМЫ ТЕМПЕРАТУРЫ	- 20° C + 70° C

GIESSE STELO и VASISTAS DUO

ЗАКАЗНЫЕ АРТИКУЛЫ ST 450 - FIVE - VASISTAS DUO

Модель	Напряжение	Примечания	Цвет	Артикул
GIESSE STELO ST 450				
ПРИВОД ST450 ДЛЯ ВЕРХНЕПОДВЕСНЫХ ОКОН	230 В	180	Анодир.	04791020
ПРИВОД ST450 ДЛЯ ВЕРХНЕПОДВЕСНЫХ ОКОН	230 В	300	Анодир.	04792020
ПРИВОД ST450 ДЛЯ СОЛНЦЕЗАЩИТНЫХ ЖАЛЮЗИ	230 В	180	Анодир.	01560020
GIESSE STELO FIVE				
ПРИВОД FIVE ДЛЯ ВЕРХНЕПОДВЕСНЫХ ОКОН	230 В	170	Анодир.	01557020
ПРИВОД FIVE ДЛЯ ВЕРХНЕПОДВЕСНЫХ ОКОН	230 В	300	Анодир.	01558020
ПРИВОД FIVE ДЛЯ СОЛНЦЕЗАЩИТНЫХ ЖАЛЮЗИ	230 В	170	Анодир.	01559020
GIESSE VASISTAS DUO				
ПРИВОД VASISTAS DUE	24 В	70	Черный	01561190
ПРИВОД VASISTAS DUE	24 В	70	Анодир.	01561020
ПРИВОД VASISTAS DUE	230 В	70	Анодир.	01562020
ПРИВОД VASISTAS DUE	230 В	70	Черный	01562190

Примечания:

GIESSE LC и LC Speed и LC "FIRE"

РЕЕЧНЫЕ ПРИВОДЫ ДЛЯ ОКОН И ФРАМУГ



LC (230V и 24V)

для всех стандартных открываний 650 и 800Nm

LC SPEED (230v и 24V)

для быстрого открывания фрамуг 30мм/сек. 200 Nm

LC "FIRE" (24V)

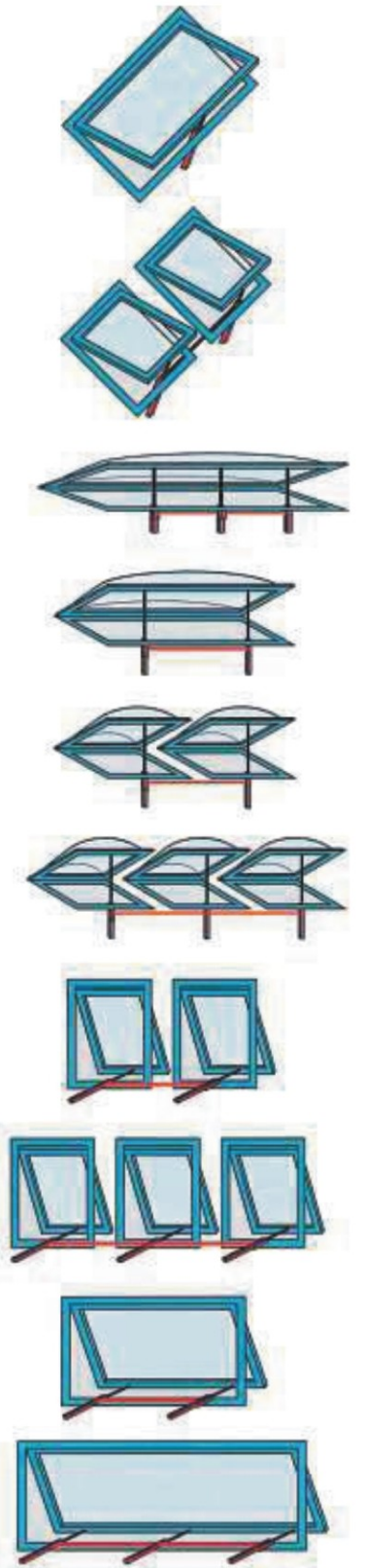
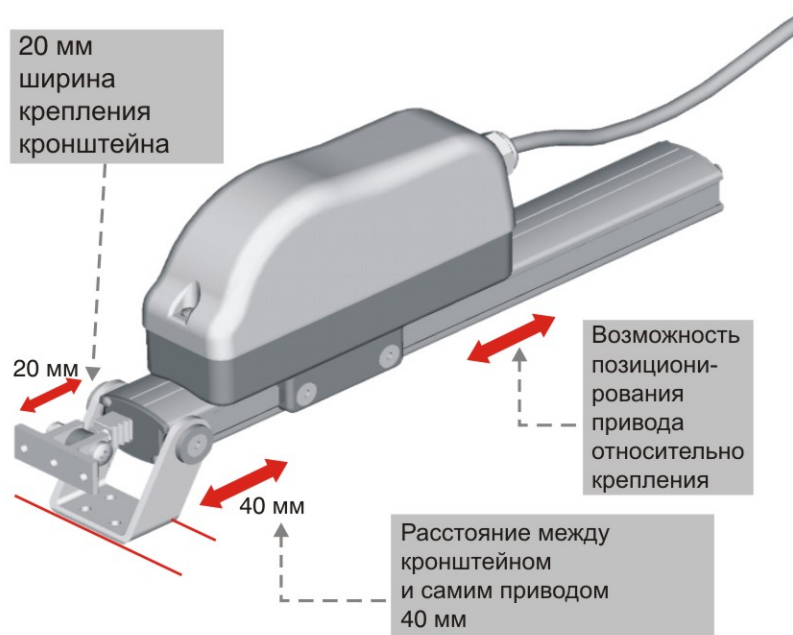
экстренное открывание при пожаре **ARS** антиреверсной функцией (Anti Reverse System)

до 1150мм ширины открытия фрамуги

Также может поставляться модификация с зубчатой рейкой и принадлежностями из нержавеющей стали. Далее имеются многочисленные скобы для различных вариантов применения.

Привод предназначен для использования в комбинации с отклоняющимися модулями GR и TRY из анодированного алюминия, которые состоят из: зубчатой рейки из оцинкованной стали марки С43, с поперечным сечением 10x10, которая используется в комплекте со скобой из анодированного алюминия и стойкой створки из оцинкованной стали. Приводные трубки предназначены для соединения с двумя или тремя точками сдвига, выполнены из анодированного алюминия и используются в комплекте с крепежными винтами. Возможна поставка также в модификациях с зубчатой рейкой и принадлежностями из нержавеющей стали.

Электрические линейные приводы с реечной передачей оснащены электронным концевым выключателем Вид защиты – IP55. Возможно параллельное включение. В комплекте со скобой из анодированного алюминия и стойкой створки из оцинкованной стали используется зубчатая рейка из оцинкованной стали марки С43, с поперечным сечением 10x10. Двухкомпонентный корпус двигателя и ударостойких ABS-полимеров снабжен соответствующим уплотнительным материалом. Привод уже оснащен подключенным к нему кабелем электропитания



ВЕНТИЛЯЦИЯ LC и LC SPEED



ЭКСТРЕННОЕ ОТКРЫТИЕ LC "FIRE"

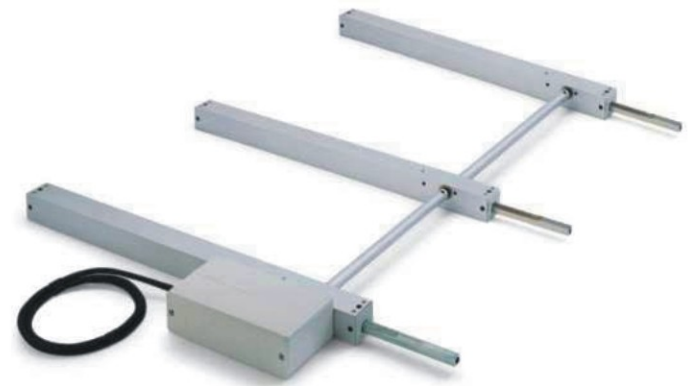


GIESSE LC ПРИВОД, LC DUO И TRY ВЕДУЩИЙ И ВЕДОМЫЕ ПРИВОДЫ

LC DUO 2 привода

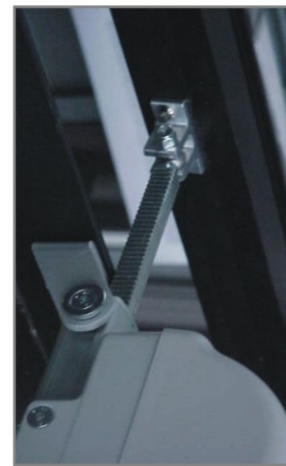


LC TRY 3 привода



Электрический линейный - привод с реечной передачей из алюминия оснащен электронным концевым выключателем, имеет вид защиты IP 65 с возможным параллельным включением. Противопомеховый фильтр установлен на электродвигателе. Питающим напряжением является постоянное напряжение 24 В. Поставляется в комплекте со скобой скольжения из анодированного алюминия на корпусе привод ас реечной передачей и стойкой створки из алюминия.

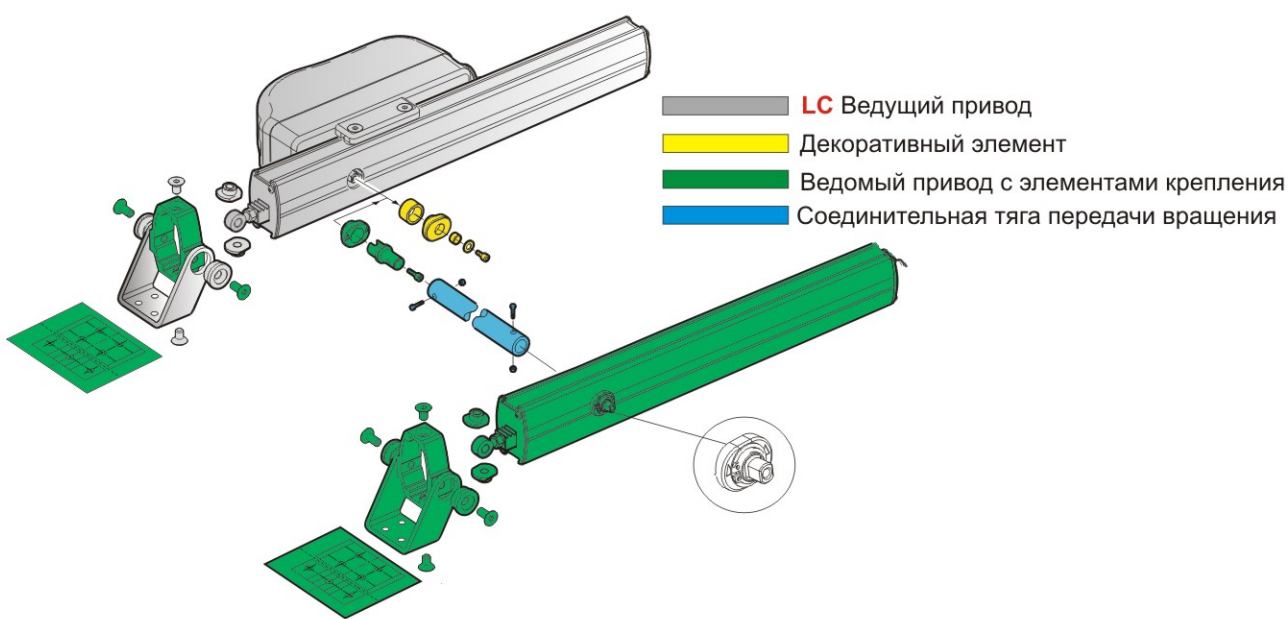
Предназначен для использования в комбинации с системой Duo System и состоит из: отклоняющего модуля, адаптера для стопорной скобы привода, приводной муфты из стали. Приводные трубки для соединения двух точек сдвига выполнены из анодированного алюминия и используются в комплекте с крепежными винтами. Имеются специальные детали принадлежностей для различных областей применения.



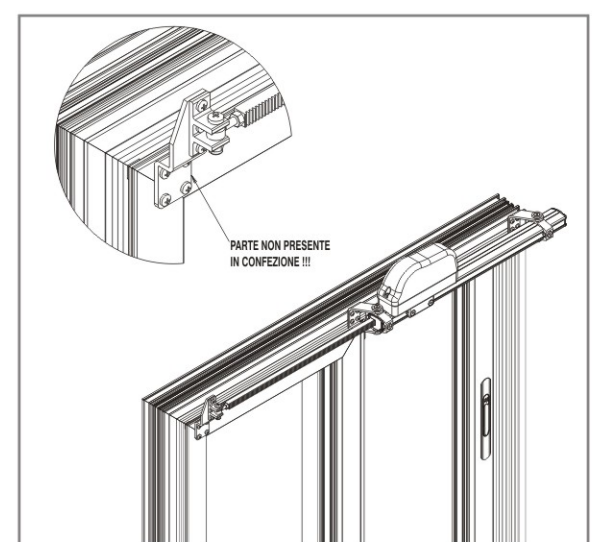
Монтаж створки и рамы



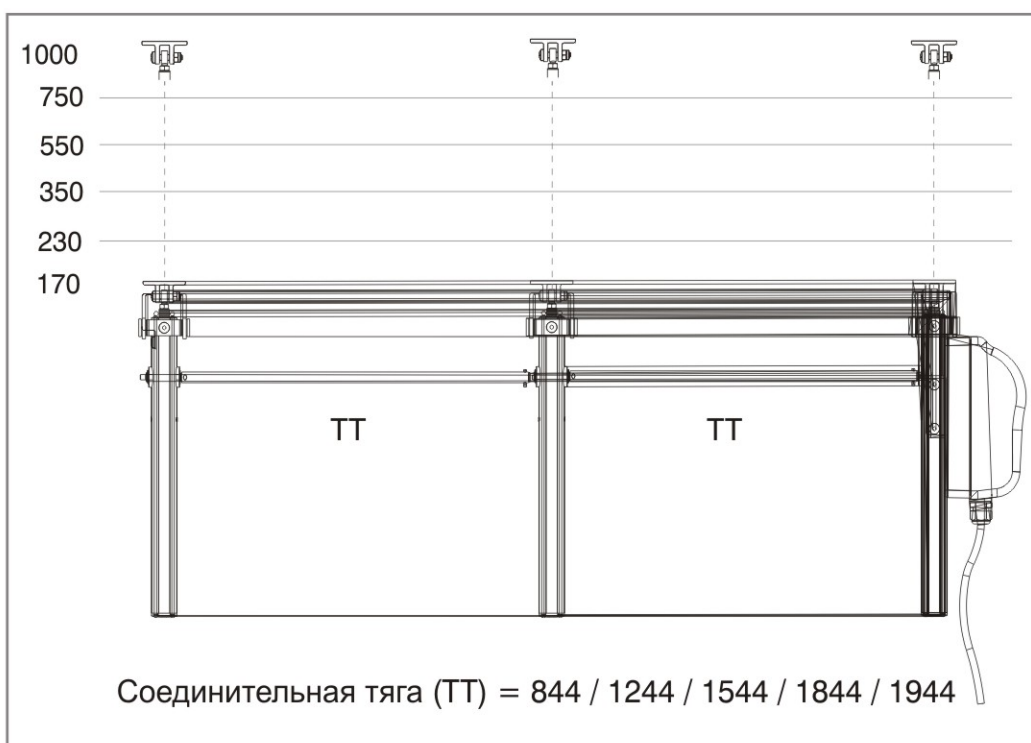
Крепежный кронштейн на створке

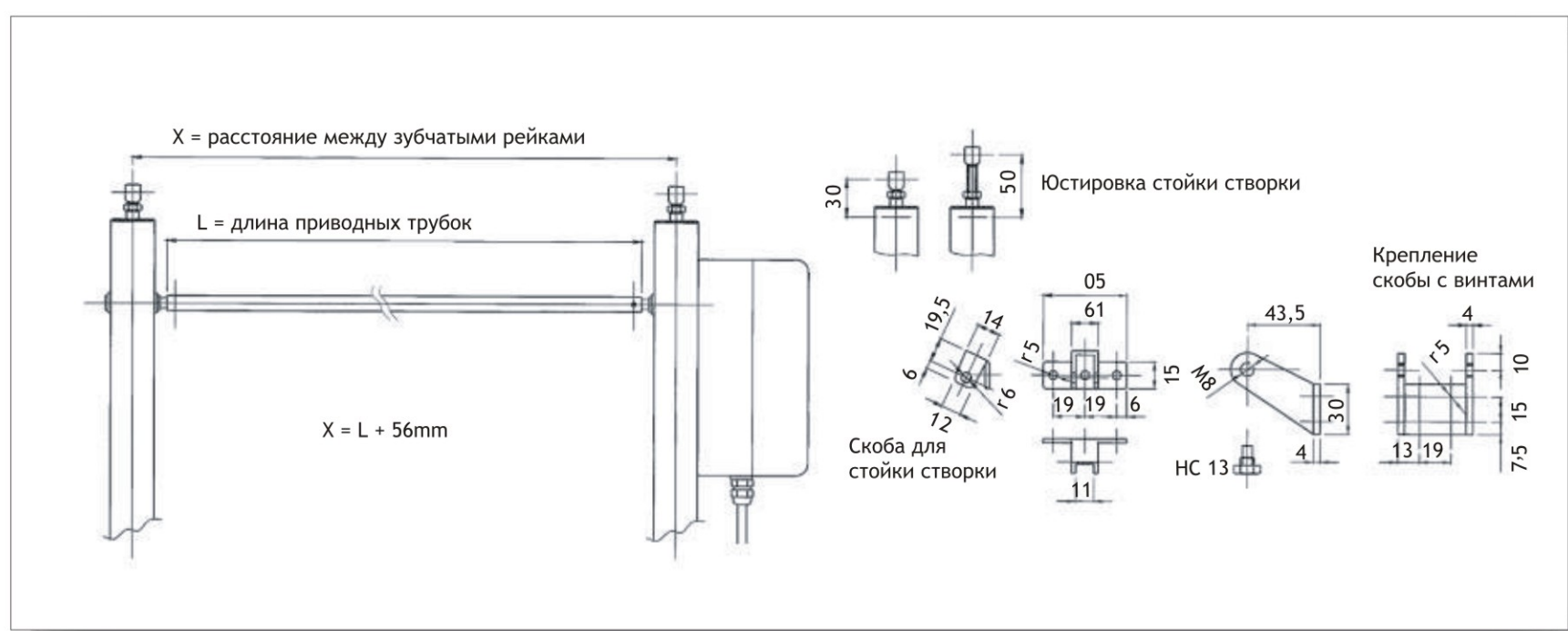
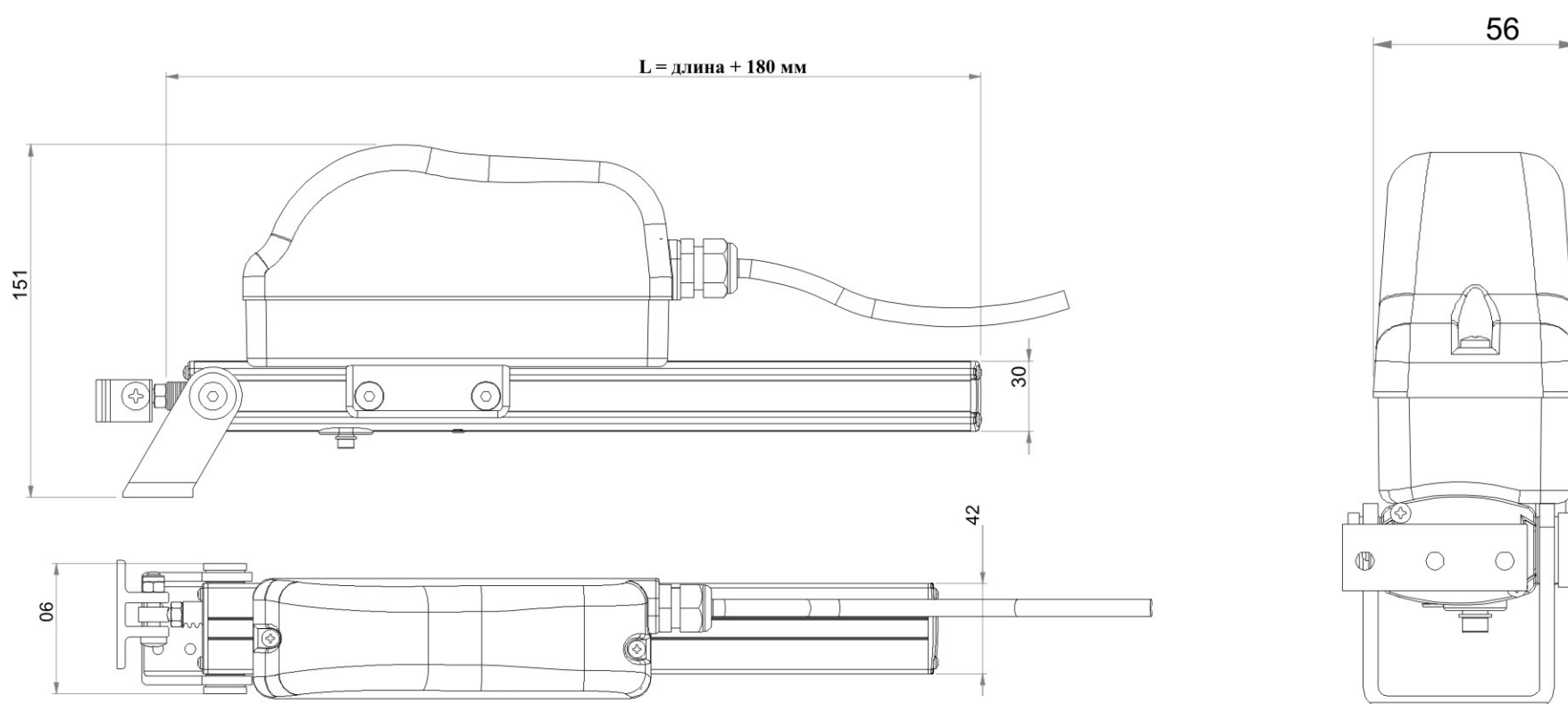


Монтаж привода на рейку



LC SPEED применим для раздвижных окон и дверей





	GIESSE LC		GIESSE LC "FIRE"	GIESSE LC SPEED	
НАПРЯЖЕНИЕ	24 Vcc +/- 15%	230Vca +/- 5%	24 Vcc +/- 15%	24 Vcc +/- 15%	230 Vca +/- 15%
Толкающее и втягивающее усилие	800 N (для тяги 170-230-350-550); 650N (для тяги 750-1000)			200 N	
ДЛИНА ТЯГИ	170-230-350-550-750-1000 мм			170-230-350-550-750-950-1150 мм	
ПАРАЛЛЕЛЬНОЕ СОЕДИНЕНИЕ	ДА				
СКОРОСТЬ ХОДА РЕЙКИ ПРИ ХОЛОСТОМ ХОДЕ	8 мм/сек.			30 мм/сек.	
СКОРОСТЬ ХОДА РЕЙКИ ПРИ ПОЛНОЙ НАГРУЗКЕ	6,5 mm/sec.			26 mm/sec.	14 mm/sec.
ПОТРЕБЛЯЕМЫЙ ТОК	0,9 A	0,09 A		0,9 A	0,09 A
ПОТРЕБЛЯЕМАЯ МОЩНОСТЬ	22 W	21 W		22 W	21 W
НАГРУЗКА ПРИВОДА	50%	5 мин.	50%	50%	5 мин.
АНТИРЕВЕРСНАЯ СИСТЕМА	НЕТ	НЕТ	ДА	НЕТ	НЕТ
СТЕПЕНЬ ЗАЩИТЫ	IP 65				
ДИАПАЗОН РАБОЧЕЙ ТЕМПЕРАТУРЫ	- 20° C + 70° C				
ЦВЕТА ИСПОЛНЕНИЯ	АНОДИРОВАННЫЙ СТАНДАРТ				

GIESSE LC - LC Speed - LC FIRE

ЗАКАЗНЫЕ АРТИКУЛЫ ДЛЯ ПРИВОДОВ

GIESSE LC Приводы (для стандартного открывания)

Модель	Вольт	Длина	Корпус	Nm	Артикул
Giesse LC 17	230V	170мм	анодированный	800	01673020
Giesse LC 23	230V	230мм	анодированный	800	01675020
Giesse LC 35	230V	350мм	анодированный	800	01677020
Giesse LC 55	230V	550мм	анодированный	800	01679020
Giesse LC 75	230V	750мм	анодированный	650	01681020
Giesse LC 100	230V	1000мм	анодированный	650	01683020
Giesse LC 17 INOX	230V	170мм	Нерж. Сталь	800	01685020
Giesse LC 23 INOX	230V	230мм	Нерж. Сталь	800	01687020
Giesse LC 35 INOX	230V	350мм	Нерж. Сталь	800	01689020
Giesse LC 55 INOX	230V	550мм	Нерж. Сталь	800	01691020
Giesse LC 75 INOX	230V	750мм	Нерж. Сталь	650	01693020
Giesse LC 100 INOX	230V	1000мм	Нерж. Сталь	650	01695020
Giesse LC 17	24V	170мм	анодированный	800	01672020
Giesse LC 23	24V	230мм	анодированный	800	01674020
Giesse LC 35	24V	350мм	анодированный	800	01676020
Giesse LC 55	24V	550мм	анодированный	800	01678020
Giesse LC 75	24V	750мм	анодированный	650	01680020
Giesse LC 100	24V	1000мм	анодированный	650	01682020
Giesse LC 17 INOX	24V	170мм	Нерж. Сталь	800	01684020
Giesse LC 23 INOX	24V	230мм	Нерж. Сталь	800	01686020
Giesse LC 35 INOX	24V	350мм	Нерж. Сталь	800	01688020
Giesse LC 55 INOX	24V	550мм	Нерж. Сталь	800	01690020
Giesse LC 75 INOX	24V	750мм	Нерж. Сталь	650	01692020
Giesse LC 100 INOX	24V	1000мм	Нерж. Сталь	650	01694020

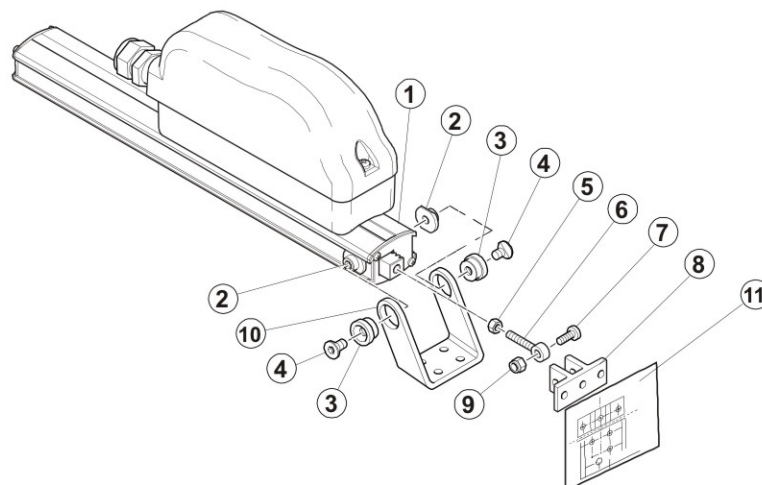
GIESSE LC приводы SPEED (для быстрого открывания)

Модель	Вольт	Длина	Корпус	Nm	Артикул
GIESSE LC SPEED 17	230V	170мм	анодированный	200	01932020
GIESSE LC SPEED 23	230V	230мм	анодированный	200	01934020
GIESSE LC SPEED 35	230V	350мм	анодированный	200	01936020
GIESSE LC SPEED 55	230V	550мм	анодированный	200	01938020
GIESSE LC SPEED 75	230V	750мм	анодированный	200	01940020
GIESSE LC SPEED 95	230V	950мм	анодированный	200	01942020
GIESSE LC SPEED 115	230V	1150мм	анодированный	200	01944020
GIESSE LC SPEED 17	24V	170мм	анодированный	200	01931020
GIESSE LC SPEED 23	24V	230мм	анодированный	200	01933020
GIESSE LC SPEED 35	24V	350мм	анодированный	200	01935020
GIESSE LC SPEED 55	24V	550мм	анодированный	200	01937020
GIESSE LC SPEED 75	24V	750мм	анодированный	200	01939020
GIESSE LC SPEED 95	24V	950мм	анодированный	200	01941020
GIESSE LC SPEED 115	24V	1150мм	анодированный	200	01943020

GIESSE LC приводы FIRE (с антиреверсивной системой)

Модель	Вольт	Длина	Корпус	Артикул
GIESSE LC FIRE C.170	24V	170мм	OXAR	01527020
GIESSE LC FIRE C.230	24V	230мм	OXAR	01528020
GIESSE LC FIRE C.350	24V	350мм	OXAR	01529020
GIESSE LC FIRE C.550	24V	550мм	OXAR	01530020
GIESSE LC FIRE C.750	24V	750мм	OXAR	01531020
GIESSE LC FIRE C.1000	24V	1000мм	OXAR	01532020

1	Привод	1	шт.
2	Крепежные втулки	2	шт.
3	Внешние блокирующие втулки	2	шт.
4	Крепежные болты TSEI 6x10	2	шт.
5	Гайка крепления прижима	1	шт.
6	Винт прижима створки	1	шт.
7	Винт крепления М6 х 30	1	шт.
8	Кронштейн на створке	1	шт.
9	Гайка крепления	1	шт.
10	Кронштейн на раме	1	шт.
11	Шаблон сверления	1	шт.



GIESSE LC Duo / TRY - LC DUO FIRE

ЗАКАЗНЫЕ АРТИКУЛЫ ДЛЯ ПРИВОДОВ

GIESSE LC DUO / TRY SYSTEM (для 2-х и 3-х ведомых приводов)

Модель	Длина	Корпус	Артикул
GIESSE LC DUO/TRY 17	170мм	анадированный	01919020
GIESSE LC DUO/TRY 23	230мм	анадированный	01920020
GIESSE LC DUO/TRY 35	350мм	анадированный	01921020
GIESSE LC DUO/TRY 55	550мм	анадированный	01922020
GIESSE LC DUO/TRY 75	750мм	анадированный	01923020
GIESSE LC DUO/TRY 100	1000мм	анадированный	01924020
GIESSE LC DUO/TRY 17 INOX	170мм	Нерж. Сталь	01925020
GIESSE LC DUO/TRY 23 INOX	230мм	Нерж. Сталь	01926020
GIESSE LC DUO/TRY 35 INOX	350мм	Нерж. Сталь	01927020
GIESSE LC DUO/TRY 55 INOX	550мм	Нерж. Сталь	01928020
GIESSE LC DUO/TRY 75 INOX	750мм	Нерж. Сталь	01929020
GIESSE LC DUO/TRY 100 INOX	1000мм	Нерж. Сталь	01930020



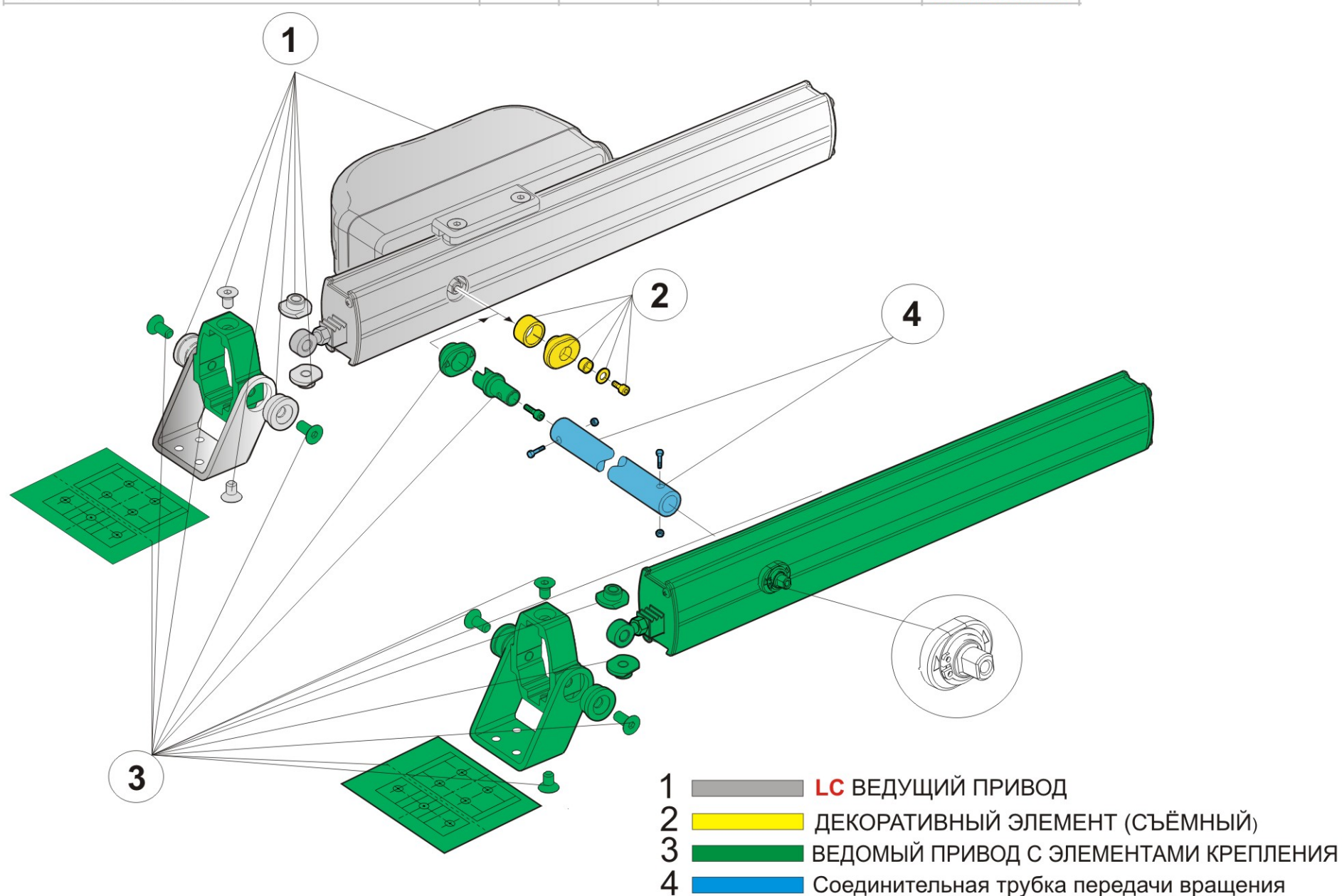
GIESSE LC DUO SYSTEM "FIRE" (для 2-х приводов)

Модель	Длина	Корпус	Артикул
TRASMISSION UNIT DUO 17 FIRE	170мм	анадированный	01584020
TRASMISSION UNIT DUO 23 FIRE	230мм	анадированный	01585020
TRASMISSION UNIT DUO 35 FIRE	350мм	анадированный	01586020
TRASMISSION UNIT DUO 55 FIRE	550мм	анадированный	01587020
TRASMISSION UNIT DUO 75 FIRE	750мм	анадированный	01588020
TRASMISSION UNIT DUO 100 FIRE	1000мм	анадированный	01589020



GIESSE LC DUO / TRY - соединительная трубка

Модель	Длина	Артикул
DRIVE TUBE TT90	844мм	6693500000117
DRIVE TUBE TT130	1244мм	6693500000118
DRIVE TUBE TT160	1544мм	6693500000119
DRIVE TUBE TT190	1844мм	6693500000120
DRIVE TUBE TT200	1944мм	6693500000121

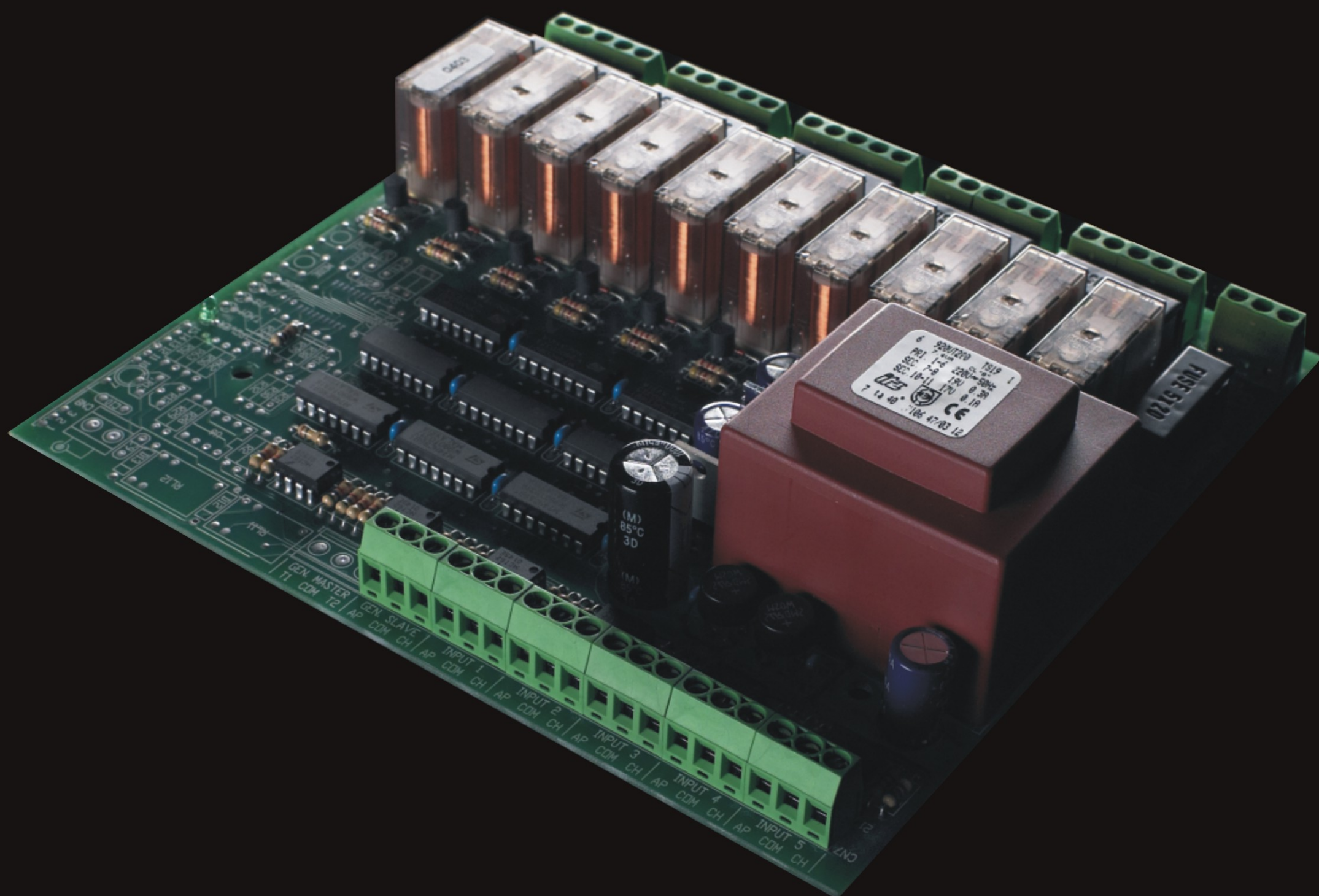


GIESSE LC аксессуары для раздвижных окон и дверей

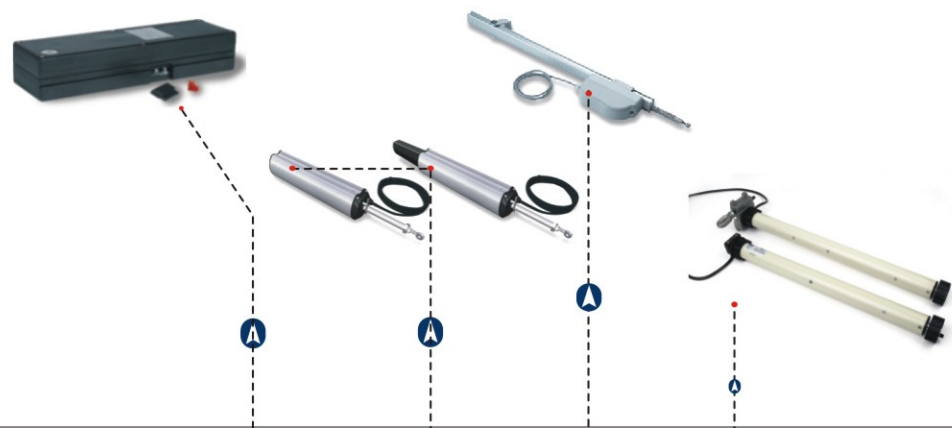
Модель	Корпус	Артикул
Holding bracket for sliding windows and doors (combined with LC SPEED)	анадированный	0166000



БЛОКИ УПРАВЛЕНИЯ И ДАТЧИКИ



- Оптимальный комфорт контроля конвекции воздуха
- Автоматическое открытие и закрытие окон
- Автоматическое закрытие окон при дожде и сильном ветре
- Элементы управления окнами включая дистанционное
- Управление одним блоком до 10-и окон
- Сигнальные датчики дыма и температуры
- Аккумулятор экстренного питания блоков управления
- Широкая программа при высочайшем качестве



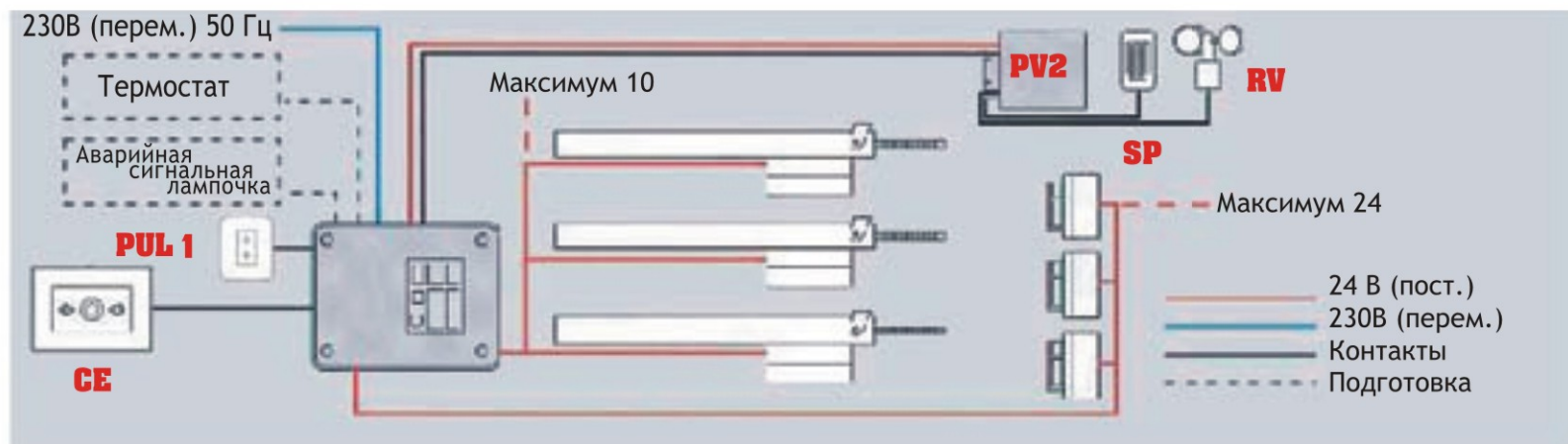
БЛОКИ УПРАВЛЕНИЯ	VARIA	STELO	LC motors	Приводы рольставней	Выключатели	Выключатели	Детекторы
CV1 N		24 V 1 VASISTAS DUE	24 V 1 ПРИВОД		PUL 1 PUL 3	PV 1 PV 2	RV/SP 1
CV 10		24 V 4 ПРИВОДА	24 V 9 VASISTAS DUE	24 V 8 ПРИВОДА	PUL 1 PUL 3	PV 1	RV/SP 1
CF 10/2 *		24 V 4 ПРИВОДА	24 V 9 VASISTAS DUE	24 V 8 ПРИВОДА	PUL 1 PUL 3	PV 1 PV 2	RV/SP 1 RF/RFC/RC CE/TEO 3
5M		230 V 5 ПРИВОДОВ	230 V 5 ПРИВОДОВ	230 V 5 ПРИВОДОВ	230 V 5 ПРИВОДОВ	PUL 1 PUL 3	PV 1 RV/SP 1
S230R		230 V 3 ПРИВОДА	230 V 3 ПРИВОДА	230 V 15 ПРИВОДОВ	230 V 1 ПРИВОД	PUL 1/PUL 3 TGS 2 TGSP	
SCT				230 V 1 ПРИВОД	PUL 1 PUL 3		



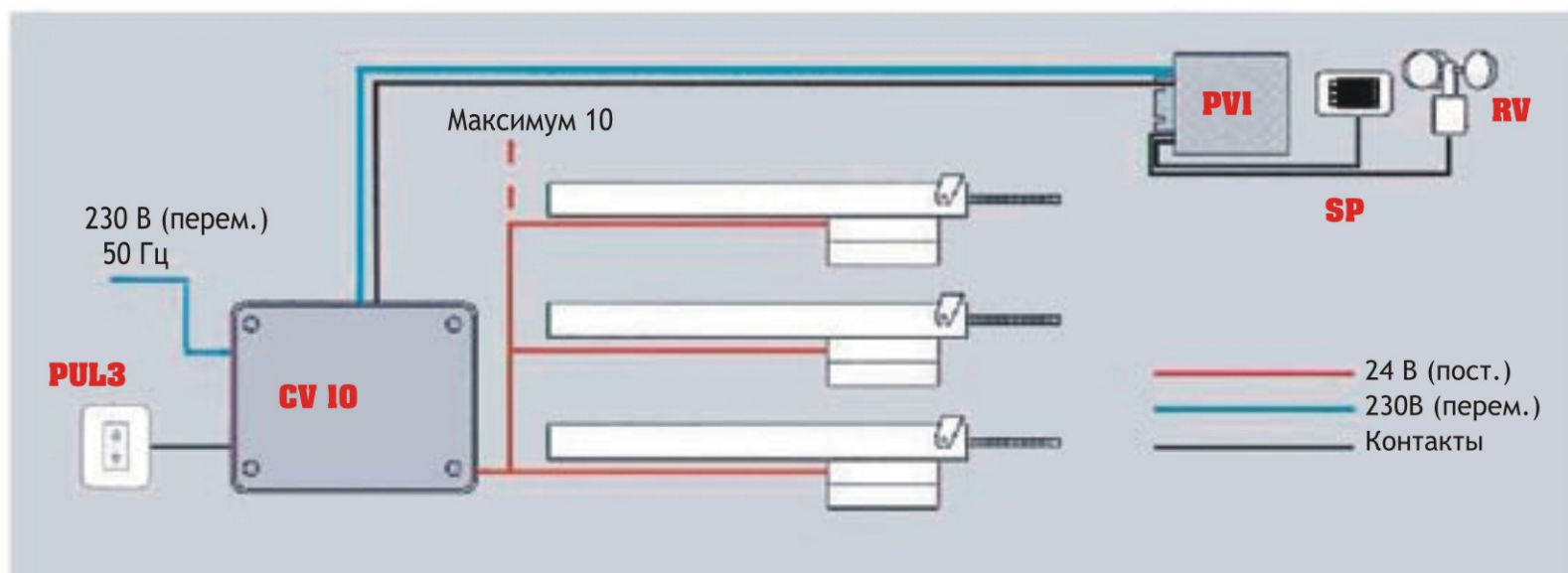
ЭЛЕМЕНТЫ УПРАВЛЕНИЯ	CV1-N	CV10	CF10/2	5M	S230R	SCT
Блок управления климат контроля и терморегуляции	X	X	X	X		
Блок управления климат контроля и терморегуляции	X		X			
Датчик дождя SP1	X	X	X	X		
Датчик ветра RV	X	X	X	X		
Датчик дыма RF1			X			
Датчик температуры RC			X			
Датчик температуры и дыма RFC			X			
Термостат TEO 3			X			
Переключатель PUL1 не фиксированный	X	X	X	X	X	X
Переключатель PUL3 фиксированный	X	X	X	X	X	X
АВАРИЙНЫЙ ВЫКЛЮЧАТЕЛЬ CE			X			
Блок дистанционного управления TGS2, двухканальный					X	
Блок дистанционного управления настенный, TGSP					X	
Аккумулятор			X			

СХЕМЫ ПОДКЛЮЧЕНИЯ БЛОКОВ УПРАВЛЕНИЯ

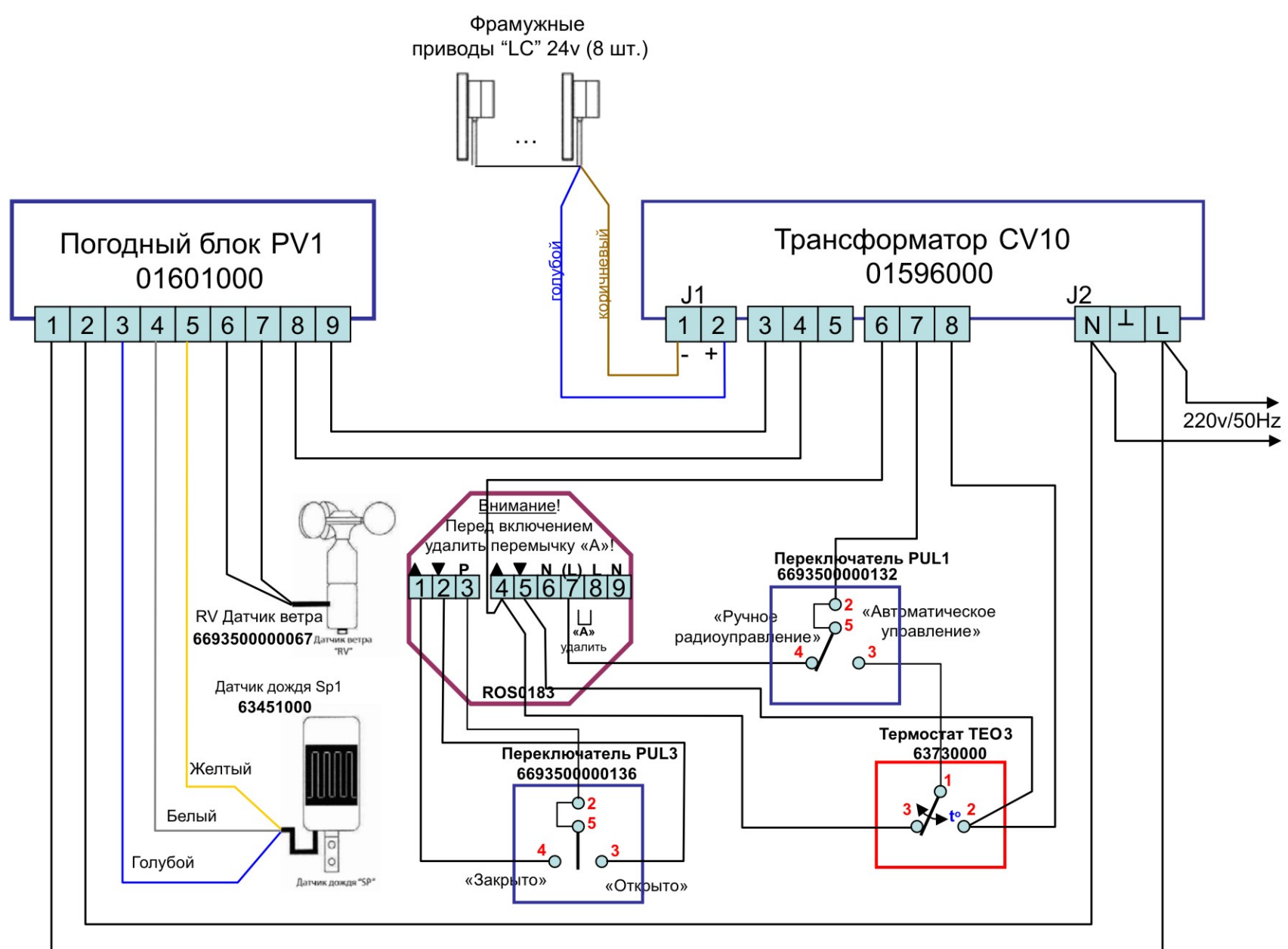
ПЛАН ВЕНТИЛЯЦИОННОЙ УСТАНОВКИ С МОДУЛЕМ CF 10/2



ПЛАН ВЕНТИЛЯЦИОННОЙ УСТАНОВКИ С МОДУЛЕМ CV 10



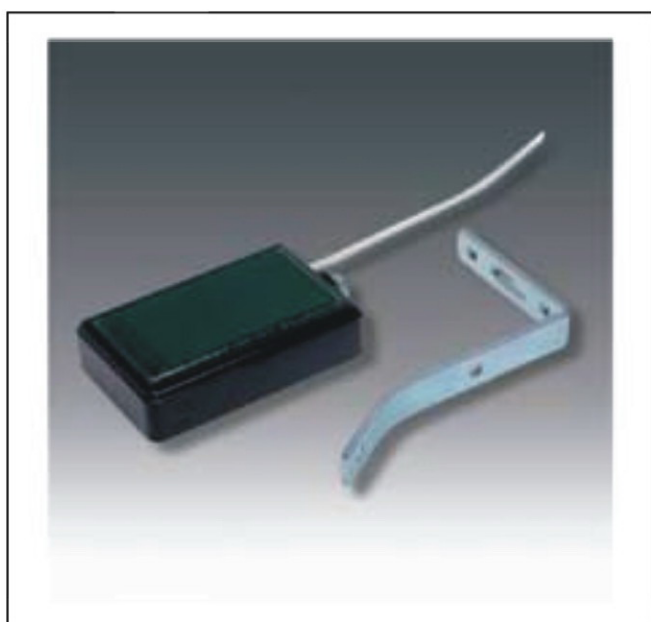
АВТОМАТИЧЕСКОЕ ФРАМУЖНОЕ ПРОВЕТРИВАНИЕ ПОМЕЩЕНИЙ С РАДИОУПРАВЛЕНИЕМ И КОНТРОЛЕМ ПОГОДЫ





СИГНАЛЬНЫЙ ДАТЧИК ВЕТРА - RV -

- Предназначен для подключения к блокам погодного контроля PV 1 и PV 2 в качестве сигнального датчика ветра.
- Совместно с блоками погодного контроля PV 1 и PV 2 управляет экстренным закрыванием фрамуг при сильном ветре.



СИГНАЛЬНЫЙ ДАТЧИК ДОЖДЯ - SP -

- Предназначен для подключения к блокам погодного контроля PV 1 и PV 2 в качестве сигнального датчика ветра.
- Совместно с блоками погодного контроля PV 1 и PV 2 управляет экстренным закрыванием фрамуг при сильном ветре.
- Оснащен функцией автоматического нагрева, которая срабатывает только в том случае, если поверхность датчика становится влажной.



СИГНАЛЬНЫЙ ДАТЧИК ТЕМПЕРАТУРЫ - RC -

- Термический сигнальный датчик нагрева.
- Температура срабатывания 70 оС.
- Соответствует требованиям Евростандарта Еп54
- Рабочее напряжение: от 12 до 24 В постоянного напряжения

СИГНАЛЬНЫЙ ДАТЧИК ДЫМА - RF1 -

- Оптический сигнальный датчик дыма предназначен для работы с блоком управления CF 10/2 и имеет автоматическую настройку порога срабатывания.
- Соответствует требованиям Евростандарта EN54
- Рабочее напряжение: от 12 до 24 В постоянного напряжения

СИГНАЛЬНЫЙ ДАТЧИК ТЕМПЕРАТУРЫ И ДЫМА - RFC -

- Сигнальный датчик дыма (эффект запыленности Тиндалла) оснащен встроенным чувствительным датчиком теплоты с разрешающей способностью около 70 оС.
- Соответствует требованиям Евростандарта EN54
- Рабочее напряжение: от 12 до 24 В постоянного напряжения



АВАРИЙНЫЙ НАЖИМНОЙ ВЫКЛЮЧАТЕЛЬ - SE -

- Аварийный нажимной выключатель с автоматическим срабатыванием при разбивании стекла.
- Выключатель оснащен разомкнутым и замкнутым контактами, установленными в корпусе красного цвета для крепления на стену. Габаритные размеры: 12 x 8 x 3 см.



БЛОК УПРАВЛЕНИЯ - SCT -

- Блок центрального управления приводами для рольставней, используется со специальным интерфейсом для реализации управления положениями "открыто/закрыто" с помощью нескольких включенных приводов.



БЛОК УПРАВЛЕНИЯ - S230 R -

- Блок управления для приводов с переменным напряжением 230 В

Управление осуществляется с помощью низковольтного кабеля и по радио каналу при помощи блоков TGSP, TGS 2, TGS 4.



АККУМУЛЯТОРНАЯ БАТАРЕЯ АВАРИЙНОГО ПИТАНИЯ

24В для блока управления CF 10/2



ТЕРМОСТАТ - ТЕО 3 -



БЛОК УПРАВЛЕНИЯ - CV 10 -

- Выход 24 В (постоянный) максимум 1 А для питания приводов
- Выход для внешних устройств напряжением 24 В (постоянный)
- Выход для переключателя (открыто / закрыто)
- Вход для преимущественного управления открыто / закрыто
- Потенциометр потребляемого тока от 300 мА до 600 мА
- Возможное параллельное подключение с блоком CV1N



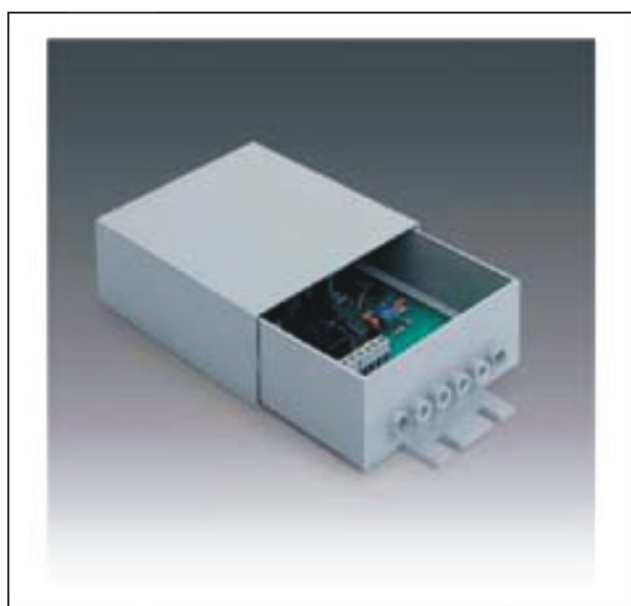
БЛОК УПРАВЛЕНИЯ - CF 10/2 -

- Выход 24 В (постоянный) максимум 8 А для питания приводов (максимум для 10 приводов LC или 5 приводов VARIA COLOR или VARIA)
- Выход для внешних устройств напряжением 24 В (постоянный) (максимум 500 мА)
- Встроенная панель для управления работой приводов, регулирования ветрового и дождевого датчиков, термостата, сигнальный светодиод
- Подключение термостата с разрешающей способностью 1,5 С
- Симметричная линия заземления 2,2 кОм для датчиков дыма - максимум 24 шт.
- Выход для системы дистанционной сигнализации



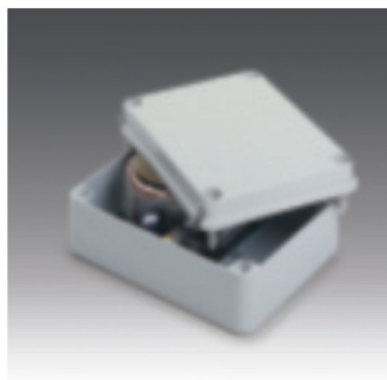
БЛОК УПРАВЛЕНИЯ - 5 М -

- Блок управления 5М используется в сочетании с приводами для рольставней, жалюзи и маркиз серии 34, 45 и 55
- Блок одновременно управляет работой до 5-и приводов, также можно управлять по отдельности с помощью расположенного рядом с каждым приводом устройства ручного управления
- Возможно, параллельное подключение нескольких блоков управления 5М, управление которыми осуществляется с помощью одного единственного устройства управления



БЛОКИ КЛИМАТИЧЕСКОГО КОНТРОЛЯ













- PV 2 - (24В постоянный)
- PV 1 - (230В переменный)
- Это устройство сигнализирует о сильном ветре или дожде, контролируя датчик дождя и ветра



	CV1N	CV10	CF10/2
НАПРЯЖЕНИЕ ПИТАЮЩЕЙ СЕТИ	230 Vca - 50 HZ	230 Vca - 50 HZ	230 Vca - 50 HZ
НАПРЯЖЕНИЕ ВЫХОДНОЕ	24 Vcc	24 Vcc	24 Vcc
ПРЕДОХРАНИТЕЛЬ	1A макс	8A макс	8A макс
ПОТРЕБЛЯЕМАЯ МОЩНОСТЬ	25W макс	210W макс	250W макс
ДИАПАЗОН РАБОЧИХ ТЕМПЕРАТУР	-20° C +70° C	-20° C +70° C	-20° C +70° C
ГАБАРИТЫ	160x120x76 мм	200x155x80 мм	203x288x110 мм
ЦВЕТ	СЕРЫЙ RAL 7035	СЕРЫЙ RAL 7035	СЕРЫЙ RAL 7035
СТЕПЕНЬ ЗАЩИТЫ	IP 56	IP 56	IP 55



	5M	S230R	SCT
НАПРЯЖЕНИЕ ПИТАЮЩЕЙ СЕТИ	230 Vca - 50 HZ	230 Vca - 50 HZ	230 Vca - 50 HZ
НАПРЯЖЕНИЕ ВЫХОДНОЕ	230 Vca	230 Vca	230 Vca
ПОТРЕБЛЯЕМАЯ МОЩНОСТЬ	500W макс	650W макс	
ДИАПАЗОН РАБОЧИХ ТЕМПЕРАТУР	-20° C +85° C	-20° C +70° C	-20° C +70° C
ГАБАРИТЫ	240x185x110 mm	132x46x83 mm	88x88x46 mm
ЦВЕТ	СЕРЫЙ RAL 7035	СЕРЫЙ RAL 7035	СЕРЫЙ RAL 7035
СТЕПЕНЬ ЗАЩИТЫ	IP 55	IP 44	IP 44
ДОПОЛНИТЕЛЬНЫЙ ПРЕДОХРАНИТЕЛЬ		300mA Max	
РАДИОЧАСТОТА		433,92 Mhz	

МОДЕЛЬ	НАПРЯЖЕНИЕ	УКАЗАТЕЛЬ ПРИМЕНИМОСТИ	АРТИКУЛ
СИСТЕМА УПРАВЛЕНИЯ			
PV1 - Блок климатического контроля	230 В	применим с блоком CV 10	01601000
PV2 - Блок климатического контроля	24 В	применим с блоком CF 10/2	01599000
Блок УПРАВЛЕНИЯ CV1-N	24 В	Для 1 привода на 24 В	01598000
Блок УПРАВЛЕНИЯ CV10	24 В	До 7 приводов типа LC на 24 В, до 3 приводов VARIA на 24 В	01596000
Блок УПРАВЛЕНИЯ CF10/2	24 В	До 10 приводов LC до 5 приводов типа VARIA	01597000
Аккумуляторная батарея аварийного питания 24в для блока управления CF 10/2	24 В	применим с блоком CF 10/2	01610000
Блок УПРАВЛЕНИЯ 5 м	230 В	до 5 двигателей	01612000
ПЛАТА SCT ДЛЯ СВЯЗИ С ЦЕНТР. УСТРОЙСТВАМИ	230 В		00072000
S230R ПЛАТА РАДИОУПРАВЛЕНИЯ	230 В	Предназначен для использования с модулем модулями TGS 2/4 TGSP	1619000
СИГНАЛЬНЫЕ ДАТЧИКИ			
SP1 - ДОЖДЕВОЙ СИГНАЛЬНЫЙ ДАТЧИК		Предназначен для использования с блоком PV 1 и PV 2	63451000
RV - ИЗМЕРИТЕЛЬНЫЙ ДАТЧИК ВЕТРА		Предназначен для использования с блоком PV 1 и PV 2	6693500000067
RF1- ОПТИЧЕСКИЙ СИГНАЛЬНЫЙ ДАТЧИК ДЫМА		Предназначен для использования с блоком CF 10/2	01603000
RC - СИГНАЛЬНЫЙ ДАТЧИК ТЕМПЕРАТУРЫ		Предназначен для использования с блоком CF 10/2	01604000
RFC - СИГНАЛЬНЫЙ ДАТЧИК ТЕМПЕРАТУРЫ И ДЫМА		Предназначен для использования с блоком CF 10/2	01605000
ТЕО 3 - ТЕРМОСТАТ		Предназначен для использования с блоком CF 10/2	63730000
PUL3 -Переключатель PUL 3 фиксированный			6693500000135
PUL1 -Переключатель PUL 1 не фиксированный			6693500000136
CE - АВАРИЙНЫЙ КЛАВИШНЫЙ ВЫКЛЮЧАТЕЛЬ		Предназначен для использования с блоком CF 10/2	6693500000132
ПЕРЕДАТЧИК			
		ЧАСТОТА	
TGS2 - 2-КАНАЛЬНЫЙ ПУЛЬТ ДИСТАНЦИОННОГО УПРАВЛЕН			01592552
TGS4 - 4-КАНАЛЬНЫЙ ПУЛЬТ ДИСТАНЦИОННОГО УПРАВЛЕНИЯ			01593552
TGSP - УСТР-ВО ДИСТАНЦ. УПРАВ. В НАСТЕННОМ ИСПОЛНЕНИИ			01595000

GIESSE Приводы для рольставней ТМ

Приводы для рольставней и солнцезащитных жалюзи

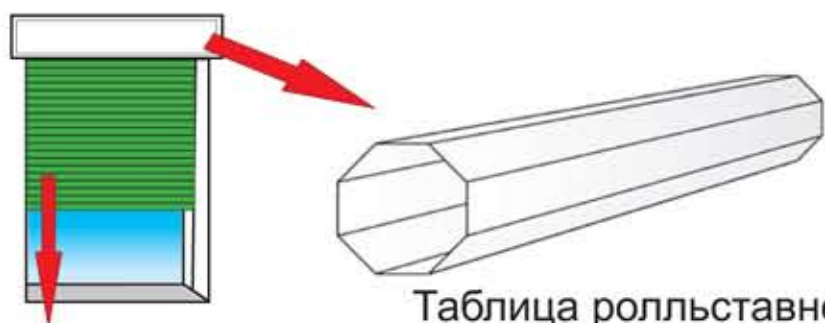
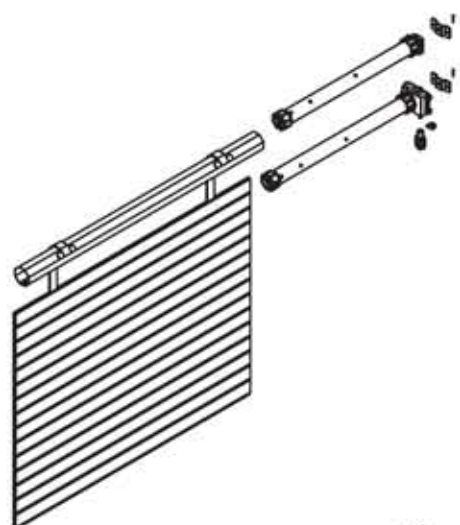


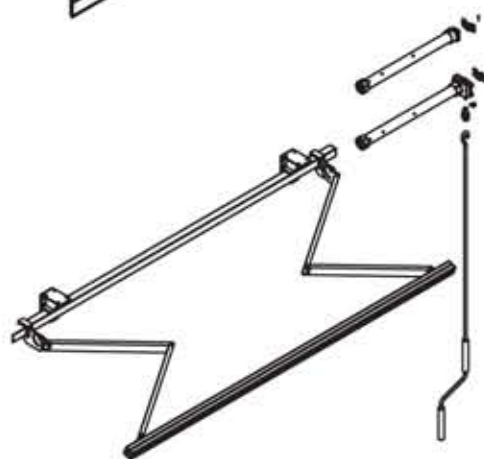
Таблица рольставней

КГ	ТРУБА Ø 40	ТРУБА Ø 60	ТРУБА Ø 70
0	ПРИВОД серии 35 ТМ 10/16	ПРИВОД серии 45 ТМ 15/16	ПРИВОД серии 45 ТМ 15/16
5			
10	17	25	20
15			
20	ПРИВОД серии 45 ТМ 30/12	ПРИВОД серии 45 ТМ 30/12	ПРИВОД серии 45 ТМ 30/12
25			
30	ПРИВОД серии 45 ТМ 50/12	ПРИВОД серии 45 ТМ 50/12	ПРИВОД серии 45 ТМ 50/12
35			
40	40	50	70
45			
50	ПРИВОД серии 45 ТМ 50/12	ПРИВОД серии 45 ТМ 50/12	ПРИВОД серии 45 ТМ 50/12
55			
60	90	ПРИВОД серии 45 ТМ 50/12	ПРИВОД серии 45 ТМ 50/12
65			
70	ПРИВОД серии 45 ТМ 50/12	ПРИВОД серии 45 ТМ 50/12	ПРИВОД серии 45 ТМ 50/12
75			
80	ПРИВОД серии 45 ТМ 50/12	ПРИВОД серии 45 ТМ 50/12	ПРИВОД серии 45 ТМ 50/12
85			
90	ПРИВОД серии 45 ТМ 50/12	ПРИВОД серии 45 ТМ 50/12	ПРИВОД серии 45 ТМ 50/12
90			

Материал рольставней	Кг про м2
ПВХ	5 кг
Дерево	10 кг
Алюминий	4 кг
Сталь изолированная	10 кг
Сталь усиленная	16 кг



Комплект привода для рольставней

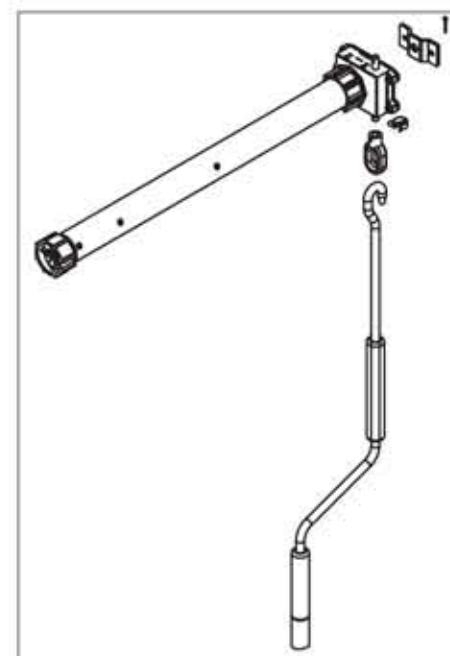


Комплект привода для жалюзи

Таблица жалюзи

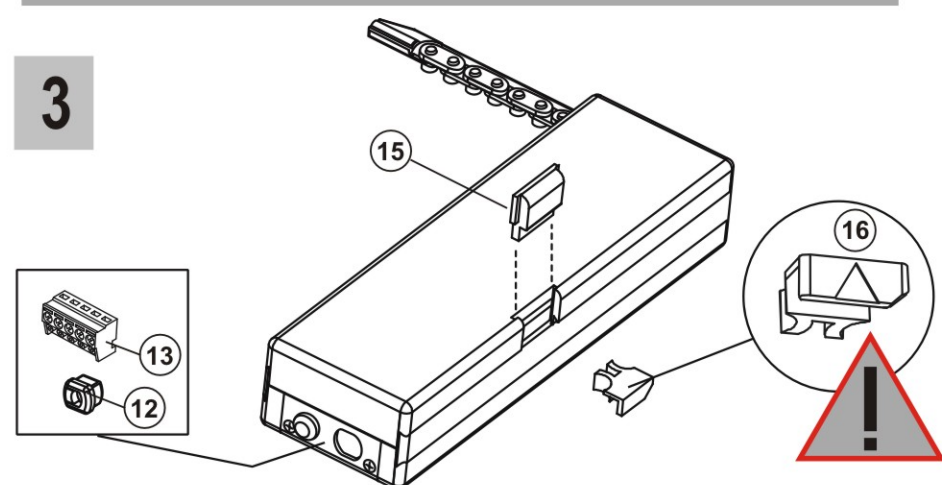
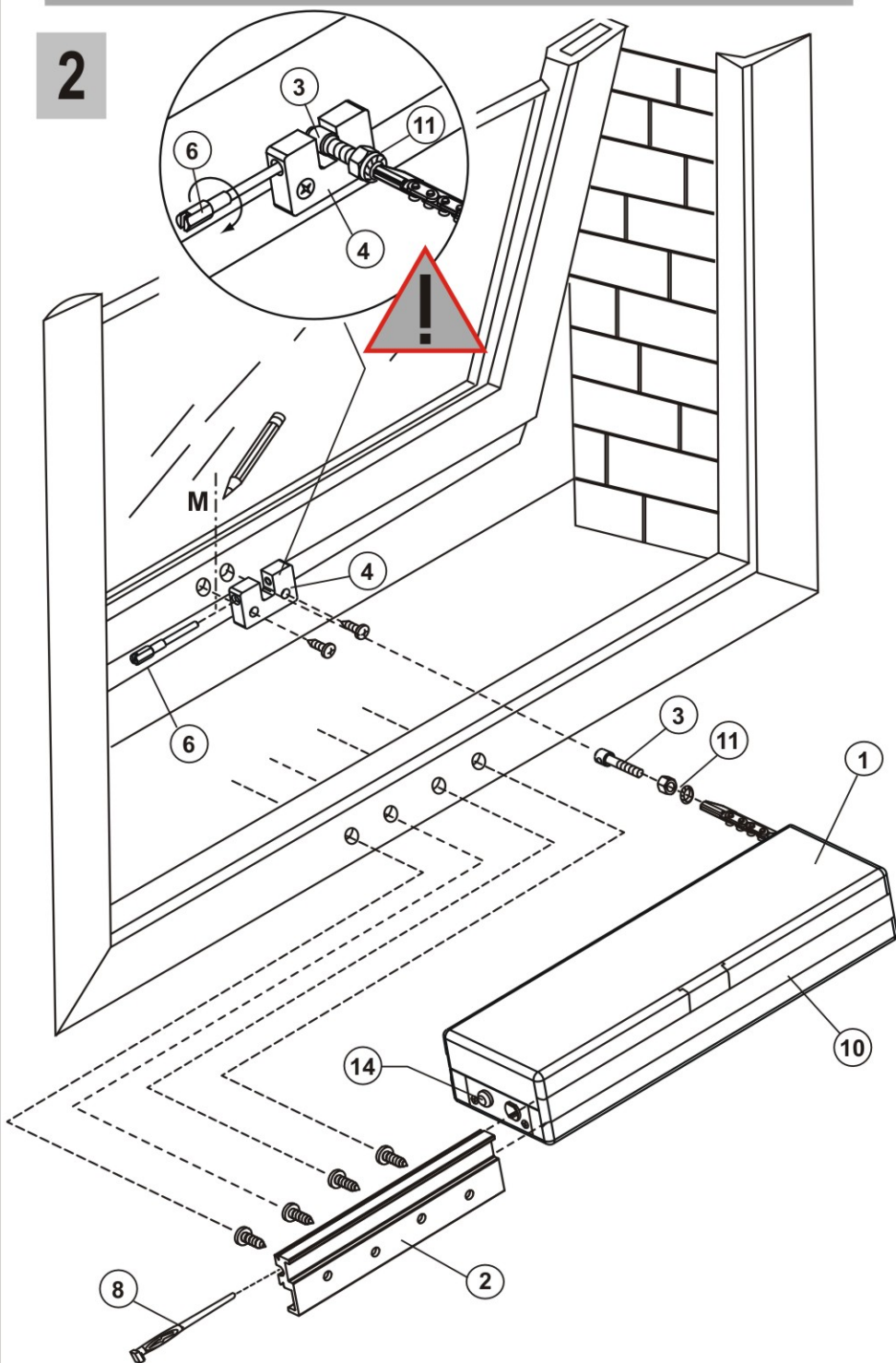
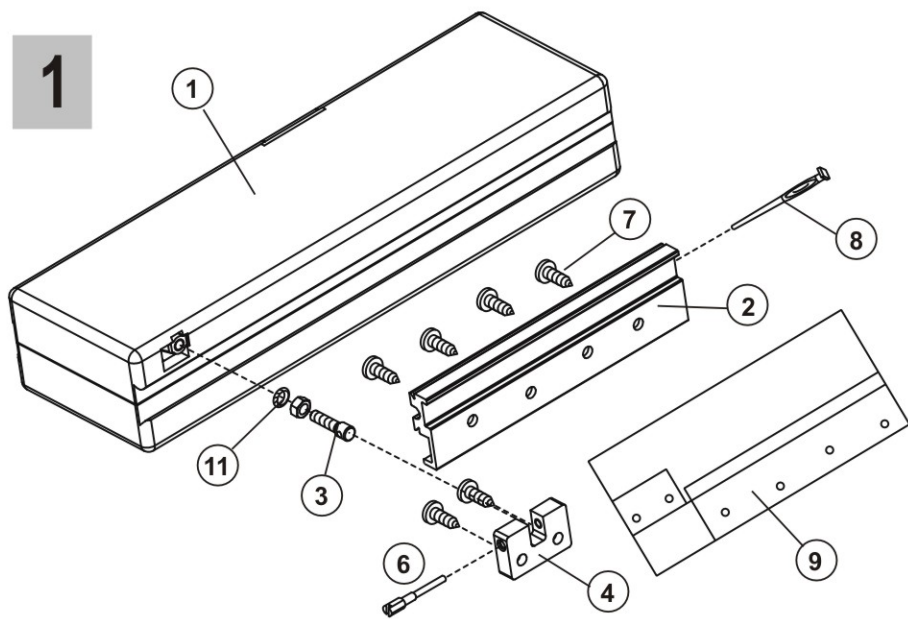
		МОДЕЛИ ПРИВОДОВ ДЛЯ РОЛЬСТАВНЕЙ							
		Применимость		НОМЕРА РЫЧАГОВ					
				2	3	4	5	6	7
Рычаг для жалюзи	1,5	OGIVA 70	ТМ 30	ТМ 30	ТМ 30	ТМ 50	ТМ 50	ТМ 50	ТМ 50
	2	OGIVA 70	ТМ 30	ТМ 30	ТМ 50	ТМ 50	ТМ 50	ТМ 50	ТМ 50
	2,5	OGIVA 70	ТМ 30	ТМ 30	ТМ 50	ТМ 50	ТМ 50	ТМ 50	
	3	OGIVA 70	ТМ 30	ТМ 30	ТМ 50	ТМ 50			
	3,5	OGIVA 70	ТМ 50	ТМ 50	ТМ 50				
	4	OGIVA 70	ТМ 50	ТМ 50	ТМ 50				

Применим с ручным приводом в случае обесточивания

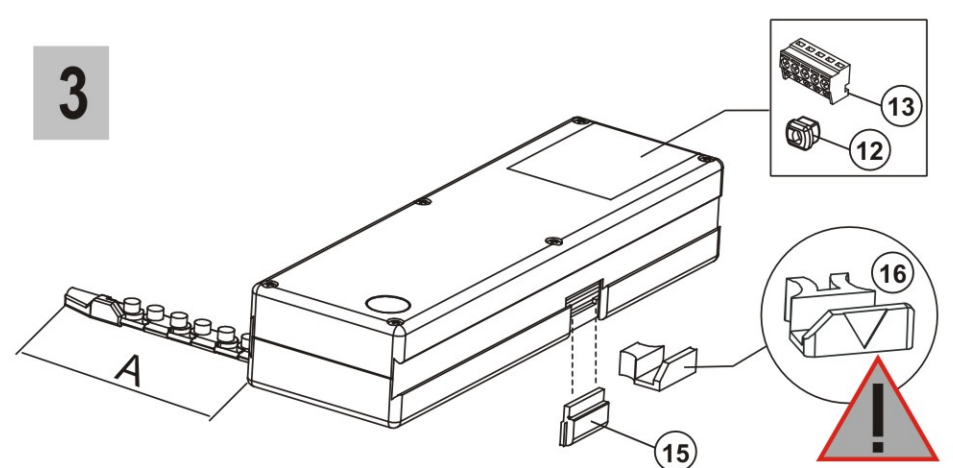
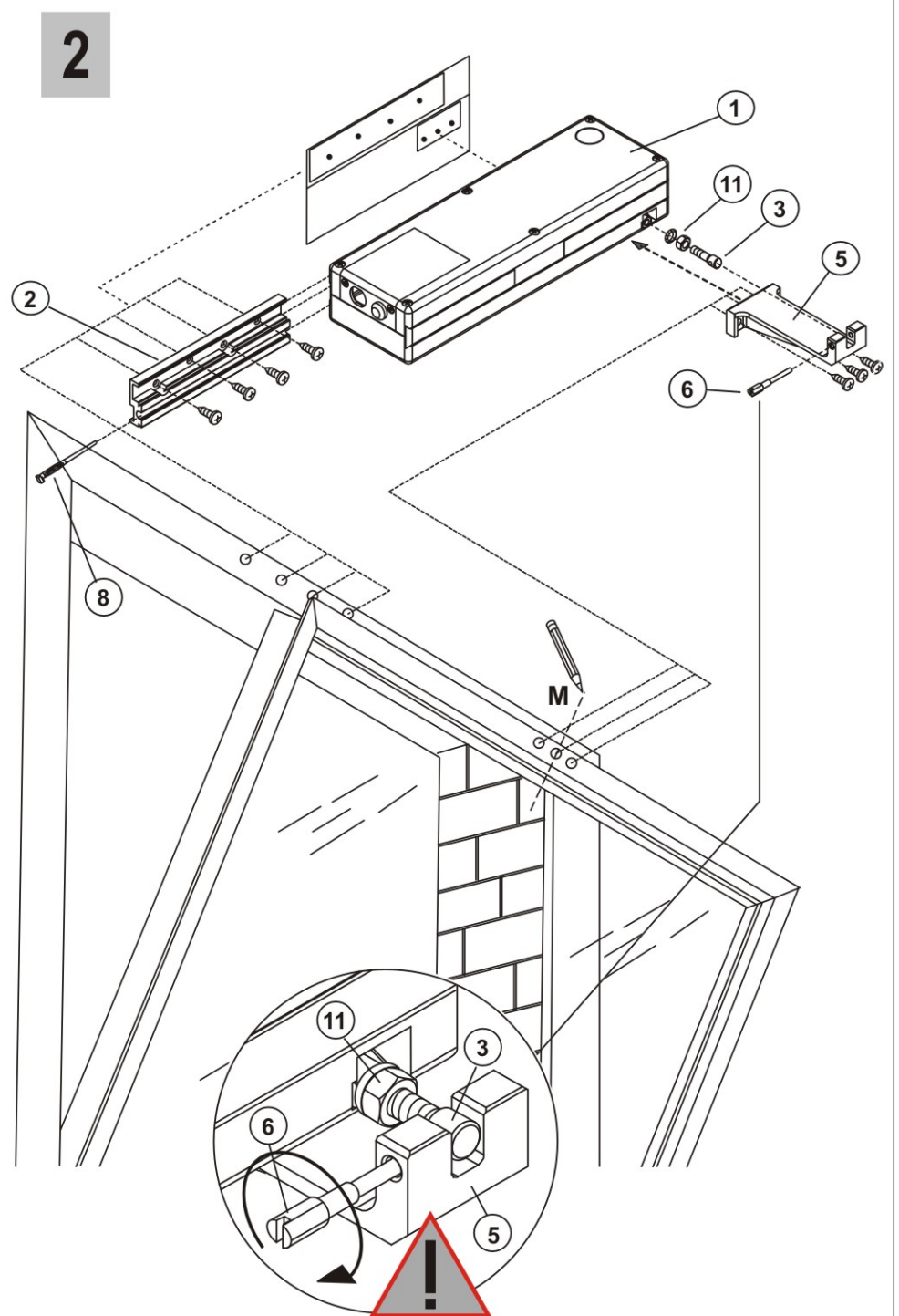
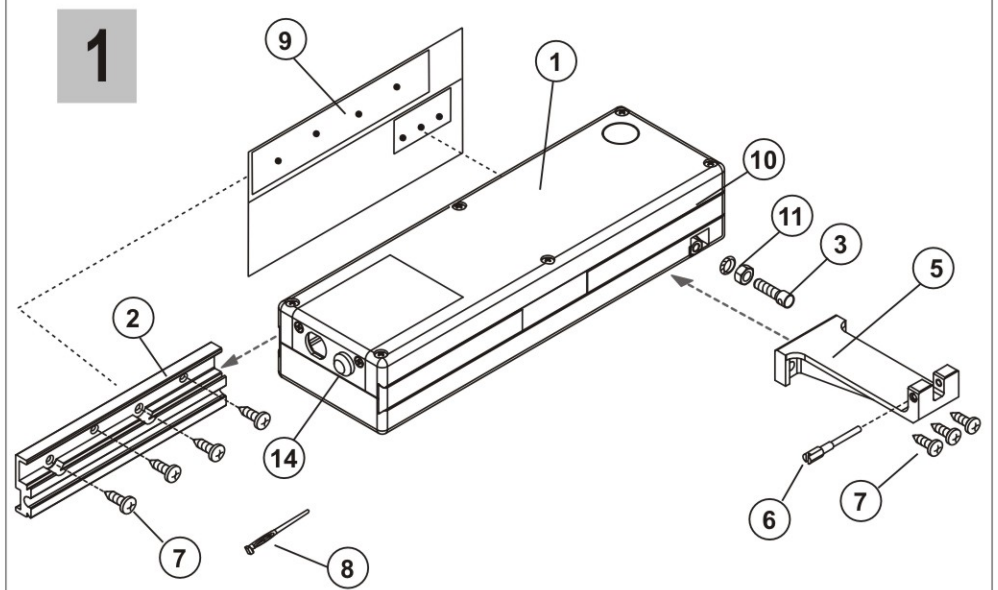


		ПРИВОДЫ					
		D. 35		D.45			
МОДЕЛЬ		ТМ 10/16	ТМ 15/16	ТМ 30/12	ТМ 3012 М	ТМ 50/12	ТМ 50/12 М
НАПРЯЖЕНИЕ СЕТИ		230 Vca					
ЧАСТОТА		50 Hz					
СТЕПЕНЬ ЗАЩИТЫ		IP 44					
ДЛИНА КАБЕЛЯ		2,5 М					
СКОРОСТЬ ХОДА		4 МИНУТЫ					
КЛАСС ИЗОЛЯЦИИ ОТ ПЕРЕГРЕВА		С I H					
УСИЛИЕ	Nm	10	15	30	30	50	50
СКОРОСТЬ	rpm	16	16	12	12	12	12
СИЛА	n°	42	30	30	30	30	30
ПОТРЕБЛЯЕМЫЙ ТОК	A	0,6	1	1,1	1,1	1,5	1,5
ПОТРЕБЛЯЕМАЯ МОЩНОСТЬ	W	135	210	220	220	340	340
ВЕС	Kg	1,35	2,8	2,85	3,55	2,85	3,55

Монтаж привода VARIA для верхне-подвесного окна



Монтаж привода VARIA для ниже-подвесного окна



Артикулы GIESSE	Артикулы ТБМ	Наименование ТБМ
01495010	GIE0274.06	VARIA 24 В, чёрный, электропривод цепной
01495560	GIE0274.07	VARIA 24 В, белый, электропривод цепной
01527020	GIE0296.01	LC Fire 17, 24 В, анодир, электропривод реечный для дымоудаления
01529020	GIE0505.01	LC Fire 35, 24 В, анодир, электропривод реечный для дымоудаления
01530020	GIE0215.01	LC Fire 55, 24 В, анодир, электропривод реечный для дымоудаления
01531020	GIE0235.01	LC Fire 75, 24 В, анодир, электропривод реечный для дымоудаления
01532020	GIE0237.01	LC Fire 100, 24 В, анодир, электропривод реечный для дымоудаления
01564190	GIE0050	Компл креп наруж откр для алюм (Newtec)
01579010	GIE0121.06	VARIA-T 230 В NR, чёрный, электропривод цепной
01579544	GIE0121.01	VARIA-T 230 В, серебро, электропривод цепной
01580010	GIE0046.06	VARIA 230 В, чёрный, электропривод цепной
01580544	GIE0046.01	VARIA 230 В, серебро, электропривод цепной
01580560	GIE0046.07	VARIA 230 В, белый, электропривод цепной
01580593	GIE0046.05	VARIA 230 В, коричневый, электропривод цепной
01584020	GIE0370.01	Пассивный привод, реечный, LC DUO Fire 17, анодир
01587020	GIE0216.01	Пассивный привод, реечный, LC DUO Fire 55, анодир
01588020	GIE0238.01	Пассивный привод, реечный, LC DUO Fire 75, анодир
01589020	GIE0239.01	Пассивный привод, реечный, LC DUO Fire 100, анодир
01597000	GIE0217	Блок управления CF10/2, вентиляция и дымоудаление
01598000	GIE0218	Блок управления CV10, вентиляция
01599000	GIE0221	Блок климатконтроля PV2, питание 24 В постоянного тока
01601000	GIE0220	Блок климатконтроля PV1, питание 230 В, 50 Гц
01603000	GIE0224	Датчик дыма оптический RF1, для блока CF10/2
01604000	GIE0225	Датчик тепла RC, для блоков CF10/2
01605000	GIE0226	Датчик тепла и дыма RFC, для блоков CF10/2
01610000	GIE0219	Батарея аварийного питания, 24 В, для блока CF10/2
01618560	GIE0358.07	VARIALUX 220 В, белый, электропривод цепной
01664000	GIE0516	Подкладка монтажная VARIA MULTI, на профили NEWTEC
01676020	GIE0251.01	LC 35, 24 В, анодир, электропривод реечный
01677020	GIE0212.01	LC 35, 230 В, анодир, электропривод реечный
01680020	GIE0252.01	LC DUO 75, 24 В, анодир, электропривод реечный
01681020	GIE0233.01	LC DUO 75, 230 В, анодир, электропривод реечный
01688020	GIE0211	LC 35, 24 В, нерж, электропривод реечный
01689020	GIE0210	LC 35, 230 В, анодир, электропривод реечный
01690020	GIE0235	LC 55, 24 В, нерж, электропривод реечный
01691020	GIE0233	LC 55, 230 В, нерж, электропривод реечный
01692020	GIE0236	LC 75, 24 В, нерж, электропривод реечный
01693020	GIE0234	LC 75, 230 В, нерж, электропривод реечный
01921020	GIE0213.01	Пассивный привод, реечный, LC DUO 35, анодир
01923020	GIE0234.01	Пассивный привод, реечный, LC DUO 75, анодир
04791020	GIE0208.01	ST450 С.180, 220 В, электропривод штоковый, анодир
04792020	GIE0209.01	ST450 С.300, 220 В, электропривод штоковый, анодир
04793000	GIE0139	Тест-кабель для VARIA
04796190	GIE0048	Компл креп внутр откр для алюм (Newtec)
04847000	GIE0517	Штифт резьбовой VARIA MULTI, L=40 мм, для ПВХ
07550815N	GIE0512	Переключатель угловой VARIA MULTI, паз 16 мм, для ПВХ и дерева
07558815	GIE0514	Фиксатор концевой VARIA MULTI, паз 16 мм, для ПВХ и дерева
07559020	GIE0511	Тяга алюминиевая VARIA MULTI, паз 16 мм, для ПВХ и дерева, L=3100 мм.
07560000	GIE0515	Демпфер VARIA MULTI, паз 16 мм, для ПВХ и дерева
016660100WS	GIE0386	Механизм запираения VARIA MULTI, два пакета - комплект
63451000	GIE0222	Датчик дождя SP1 для PV1 и PV2
63730000	GIE0227	Термостат ТЕО3, для проветривания помещений
63993000	GIE0242	Штифт резьбовой L=50 мм, для электропривода VARIA и VARIA MULTI
63182000P00	GIE0314	Ограничитель выхода цепи, красный
6693500000067	GIE0223	Датчик ветра RV для PV1 и PV2
66935000000117	GIE0214.01	Шток привода LC DUO, L=844 мм, анодир
66935000000132	GIE0228	Кнопка аварийная CE, для блока CF10/2
66935000000136	GIE0054	Переключатель PUL1, не фиксируемый

Артикулы ТБМ	Артикулы GIESSE	Наименование ТБМ
GIE0046.01	01580544	Varia 230 В , серебро, электропривод цепной
GIE0046.05	01580593	Varia 230 В , коричневый, электропривод цепной
GIE0046.06	01580010	Varia 230 В , чёрный, электропривод цепной
GIE0046.07	01580560	Varia 230 В , белый, электропривод цепной
GIE0048	04796190	Компл креп внутр откр для алюм (Newtec)
GIE0050	01564190	Компл креп наруж откр для алюм (Newtec)
GIE0054	6693500000136	Переключатель PUL1, не фиксируемый
GIE0121.01	01579544	VARIA-T 230 В, серебро, электропривод цепной
GIE0121.06	01579010	VARIA-T 230 В NR, чёрный, электропривод цепной
GIE0139	04793000	Тест-кабель для VARIA
GIE0208.01	04791020	ST450 С.180, 220 В, электропривод штоковый, анодир
GIE0209.01	04792020	ST450 С.300, 220 В, электропривод штоковый, анодир
GIE0210	01689020	LC 35, 230 В, анодир, электропривод реечный
GIE0211	01688020	LC 35, 24 В, нерж, электропривод реечный
GIE0212.01	01677020	LC 35, 230 В, анодир, электропривод реечный
GIE0213.01	01921020	Пассивный привод, реечный, LC DUO 35, анодир
GIE0214.01	6693500000117	Шток привода LC DUO, L=844 мм, анодир
GIE0215.01	01530020	LC Fire 55, 24 В, анодир, электропривод реечный для дымоудаления
GIE0216.01	01587020	Пассивный привод, реечный, LC DUO Fire 55, анодир
GIE0217	01597000	Блок управления CF10/2, вентиляция и дымоудаление
GIE0218	01598000	Блок управления CV10, вентиляция
GIE0219	01610000	Батарея аварийного питания, 24 В, для блока CF10/2
GIE0220	01601000	Блок климатконтроля PV1, питание 230 В, 50 Гц
GIE0221	01599000	Блок климатконтроля PV2, питание 24 В постоянного тока
GIE0222	63451000	Датчик дождя SP1 для PV1 и PV2
GIE0223	6693500000067	Датчик ветра RV для PV1 и PV2
GIE0224	01603000	Датчик дыма оптический RF1, для блока CF10/2
GIE0225	01604000	Датчик тепла RC, для блоков CF10/2
GIE0226	01605000	Датчик тепла и дыма RFC, для блоков CF10/2
GIE0227	63730000	Термостат ТЕО3, для проветривания помещений
GIE0228	6693500000132	Кнопка аварийная CE, для блока CF10/2
GIE0233	01691020	LC 55, 230 В, нерж, электропривод реечный
GIE0233.01	01681020	LC DUO 75, 230 В, анодир, электропривод реечный
GIE0234	01693020	LC 75, 230 В, нерж, электропривод реечный
GIE0234.01	01923020	Пассивный привод, реечный, LC DUO 75, анодир
GIE0235	01690020	LC 55, 24 В, нерж, электропривод реечный
GIE0235.01	01531020	LC Fire 75, 24 В, анодир, электропривод реечный для дымоудаления
GIE0236	01692020	LC 75, 24 В, нерж, электропривод реечный
GIE0237.01	01532020	LC Fire 100, 24 В, анодир, электропривод реечный для дымоудаления
GIE0238.01	01588020	Пассивный привод, реечный, LC DUO Fire 75, анодир
GIE0239.01	01589020	Пассивный привод, реечный, LC DUO Fire 100, анодир
GIE0242	63993000	Штифт резьбовой L=50 мм, для электропривода VARIA и VARIA MULTI
GIE0251.01	01676020	LC 35, 24 В, анодир, электропривод реечный
GIE0252.01	01680020	LC DUO 75, 24 В, анодир, электропривод реечный
GIE0274.06	01495010	Varia 24 В , чёрный, электропривод цепной
GIE0274.07	01495560	Varia 24 В , белый, электропривод цепной
GIE0296.01	01527020	LC Fire 17, 24 В, анодир, электропривод реечный для дымоудаления
GIE0314	63182000P00	Ограничитель выхода цепи, красный
GIE0358.07	01618560	VARIA-LUX 230 В белый, электропривод цепной
GIE0370.01	01584020	Пассивный привод, реечный, LC DUO Fire 17, анодир
GIE0386	016660100WS	Механизм запираания VARIA MULTI, два пакета - комплект
GIE0505.01	01529020	LC Fire 35, 24 В, анодир, электропривод реечный для дымоудаления
GIE0511	07559020	Тяга алюминиевая VARIA MULTI, паз 16 мм, для ПВХ и дерева, L=3100 мм.
GIE0512	07550815N	Переключатель угловой VARIA MULTI, паз 16 мм, для ПВХ и дерева
GIE0514	07558815	Фиксатор концевой VARIA MULTI, паз 16 мм, для ПВХ и дерева
GIE0515	07560000	Демпфер VARIA MULTI, паз 16 мм, для ПВХ и дерева
GIE0516	01664000	Подкладка монтажная VARIA MULTI, на профили NEWTEC
GIE0517	04847000	Штифт резьбовой VARIA MULTI, L=40 мм, для ПВХ

РОССИЯ

Москва

141006,
Московская обл. г.
Мытищи, Волков-
ское ш., стр. 15, т/ф
+7(495)3801827
tbn@tbn.ru

Санкт-Петербург

197373, Шувалов-
ский пр., д.32, лит."А"
+7 (812) 301-7367,
323-8111
tbmspb@tbn.ru

Абакан

655004,
Республика Хакасия,
ул.Складская, д.7
(база ПМК-2)
+7 (3902) 28-57-12,
28-57-13, 28-55-01
abakan@tbn.ru

Архангельск

163009, ул. Ф. Абра-
мова, д. 16
+7 (8182) 667-665,
667-793, 644-640
arkhangelsk@tbn.ru

Астрахань

414050,
ул.Солянская, 25А
+7 (8512) 57-33-11,
57-58-55, 499-649
astra@tbn.ru

Барнаул

656064,
Алтайский край,
ул.Автотранспортная,
д.49
+7 (3852) 46-76-86,
46-76-82, 46-76-92
barn@tbn.ru

Белгород

308017,
ул.К.Заслонова, 197
+7 (4722) 21-55-03,
21-11-69, 58-05-95,
58-07-37
belgorod@tbn.ru

Благовещенск

675000,
Амурская обл.,
г.Благовещенск,
ул.Воронкова, д.8
«А 4»
+7 (4162) 35-19-88,
35-21-06,
blagoveschensk@
tbn.ru

Братск

665709, г. Братск П 19
28 01 01, промлощадка
КБЖБ ООО
(3953) 36-51-52,
36-58-58

Брянск

241000 г. Брянск,
Московский проезд,
д.10
(4832) 73-76-48

Бугульма

+7 (85514) 418-02
+7 (917) 896-9177

Великий Новгород

+7 (911) 620-9929,
601-9099

Владивосток

ул.Снеговая, 64
Тел (4232) 600-123

Владикавказ

362002,
ул.Пожарского,
д.17/47
+7 (8672) 74-69-37,
74-58-59
vladikavkaz@tbn.ru

Владимир

600017, ул. Батурина
д.39, к 1, офис 309
(4922) 44-72-89

Волгоград

403003,
Волгоградская обл.
р.п. Городище ул.
Коммунальная 1
(8442) 53-23-52,
53-23-58, 53-23-59
volgograd@tbn.ru

Вологда

8 (960) 295-89-68,
8 (960) 292-99-60

Воронеж

394053, ул.Пирогова,
д.15
+7 (4732) 63-63-70,
25-81-25, 25-69-20,
25-71-35, 20-59-61
voronezh@tbn.ru

Дубна

+7 (915) 731-8418

Екатеринбург

620017, ул.Старых
Большевиков, д.2-А,
корп.1, офис 202
+7 (343) 333-06-78,
372-74-85,
379-38-84
ekaterinburg@tbn.ru

Иваново

153031,
ул.Суздальская, 16Б
+7 (4932) 33-92-24, +7
(909) 279-52-80,
+7 (961) 160-19-43

Ижевск

426000, ул.Баранова,
д.33-Б, складская
база «СевУралСан-
ТехМонтаж»
+7 (3412) 60-95-33,
60-95-44, 60-93-98,
60-95-45
izh@tbn.ru

Иркутск

664032, ул.Розы
Люксембург, д.216А
+7 (3952) 55-14-34,
55-14-48, 55-14-49
irkutsk@tbn.ru

Иошкар-Ола

+7 (8362) 63-72-76,
+7 (917) 704-94-88

Казань

420021, ул.Гассара,
д.14
+7 (843) 278-30-41
278-30-51,
278-31-66/67,
570-40-42/43
kazan@tbn.ru

Калининград

236008, ул.Камская,
д.80
+7 (4012) 65-10-70,
65-27-54
info@tbn.kaliningrad.ru

Калуга

+7 (910) 705-8987

Каменск-Уральский

+7 (902) 847-3053

Кемерово

650001,
ул.Инициативная, 63
+7 (3842) 61-42-01
(06,16,26)
kemmerovo@tbn.ru

Киров

610035, ул.Щорса,
д.95, стр.4 (тер-я базы
«Вавилон»)
+7 (8332) 705-261(2),
703-808, 705-219
kirov@tbn.ru

Комсомольск-на-Амуре

681000, Хабаровский
край, ул. Лесозавод-
ская, д.5
+7 (4217) 54-99-45
(52), 54-99-52
komsomolsk@tbn.ru

Кострома

156013, ул.Галичская,
д.134
+7 (4942) 45-23-81, +7
(909) 279-5270,
+7 (961) 160-1924

Краснодар

350087, пер.Гараж-
ный, д.10
+7 (861) 228-69-83,
228-69-84/5/6,
228-69-80/7/8/9,
228-69-58,
228-69-72
krasnodar@tbn.ru

Красноярск

660021, ул.Вавилова,
д.3 (Автобаза-2)
+7(391) 263-35-07,
263-35-60, 263-
35-47, 263-35-53
krasnoyarsk@tbn.ru

Курган

640027, ул.Омская,
826, стр.1
+7 (3522) 41-58-02,
41-42-38
kurgan@tbn.ru

Курск

+7 (471) 251-4804(2),
251-0730 (доб.111)

Липецк

398007, ул.Ковалева,
д.115/А, +7 (4742)
36-45-35, 28-49-12
lipetsk@tbn.ru

Магнитогорск

455016, ул.Больше-
шевистская, д.13А,
оф.306
(3519) 48-27-68, 48-
37-56, 48-26-92
mgn@tbn.ru

Майкоп

+7 (918) 999-8995

Махачкала

367006, пос.Семен-
дер, ул.Сулакская,
д.120, +7 (8722) 51-
28-05(6,9), 51-30-17
mch@tbn.ru

Мурманск

183038, ул. До-
мостроительная, 7/1,
оф.203
+7 (8152) 62-71-46(7)
murmansk@tbn.ru

Набережные Челны

423800, БСИ,
стр.1475-Л
+7 (8552) 77-83-75
(71,73)
nchelny@tbn.ru

Нефтекамск

ул.Индустриальная,
106, оф.3
(34783)95259

Нижевартовск

628616, г.
Нижевартовск, ул.
Северная, 1П
(3466) 29-62-34,
29-62-35
n-varovsk@tbn.ru

Нижний Новгород

603152, ул.Ларина,
д.15
+7 (831) 461-8691,
466-17-66
nnovgorod@tbn.ru

Нижний Тагил

622051, ул.Юности,
д.6, оф.1
+7 (3435) 35-25-05(6)
n-tagil@tbn.ru

Новокузнецк

654034, Феррослав-
ный пр.15
+7 (3843) 37-93-25'
37-79-94, 36-11-28'
novokuznetsk@tbn.ru

Новосибирск

630027,
ул.Б.Хмельницкого, 113
+7 (383) 274-1707,
274-1508, nsk@tbn.ru

Обнинск

+7 (903) 812-2086

Октябрьский

ул.Космонавтов, д.57
+7 (34767) 437-26
+7 (927) 313-0063

Омск

644085, г. Омск, пр.
Мира, 136
Тел. (3812) 90-51-52,
90-51-53, 90-53-54,
90-51-56,90-51-57,
90-51-58, 90-51-59,
90-51-60, omsk@tbn.ru

Орел

Кромское шоссе, д. 29
(4862) 73-27-67

Оренбург

460027,
ул.Донгузская, д.62а
+7 (3532) 37-56-60,
37-55-32(7), 37-56-14
orenburg@tbn.ru

Пенза

440013, ул.Северная,
д.9а, +7 (8412)
49-02-66, 49-13-67,
49-19-47, 49-40-24,
94-37-14
penza@tbn.ru

Пермь

614041, ул.Усольская,
д.15
+7 (342) 249-5405,
249-5415
perm@tbn.ru

Петрозаводск

+7 (911) 406-66-00

Псков

+7 (911) 361-0094

Пятигорск

357500, Скачки,
Промзона-2, терри-
тория ФГУП КРСУ
МЦУД ПРФ
+7 (8793) 37-85-27,
37-08-42, 37-92-23
pyatiogorsk@tbn.ru

Ростов-на-Дону

346720, Ростов-
ская обл., г. Аксай,
пр.Ленина, д.40
+7 (86350) 426-78
/8275/87
rostov@tbn.ru

Рыбинск

+7 (962) 201-7426

Рязань

390037 г. Рязань, ул.
Советской Армии
д.19 корпус 2
(4912) 90-10-50

Самара

443044, ул.Товарная,
д.26
+7 (846) 372-13-33,
samara@tbn.ru

Саранск

430000, Республика
Мордовия, г. Саранск,
ул.Рабочая, 155,
офис 5
(8342) 23-21-74

Саратов

410004, г.Саратов,
ул.Белоглинская,
д.84/86 (терр.завода
«Серп и Молот»)
+7 (8452) 50-20-46,
52-31-86, 50-30-10
saratov@tbn.ru

Смоленск

ул. Индустриальная
д.2, офис 206 А
(4812) 31-75-28

Сочи

354003, г. Сочи, ул.
Кипарисовая, 8 б;
тел. 8(8622) 960-943,
960-944.
sochi@tbn.ru

Ставрополь

ул.Коломийцева, 38/4
+7 (8652) 94-86-42
(3,4,5)
stavropol@tbn.ru

Старый Оскол

+7 (910) 360-6220,
736-6646

Стерлитамак

ул.Профсоюзная, д.6
+7 (3473) 43-57-54,
+7 (927) 322-0056

Сургут

628400,
ул.Аэрофлотская, д.5,
База УМС-6
+7 (3462) 37-93-
80(74), 36-02-55
surgut@tbn.ru

Сыктывкар

167000,
ул.Лесопарковая, 30
+7 (909) 121-5389,
+7 (909) 125-6757

Тверь

ул. Вагжанова, 14,
оф. 515
(4822) 34-81-98

Тольятти

445004, ул.Базовая, 9,
оф.103
+7 (8482) 51-26-56,
71-47-41

Томск

634021, пер.
Добролюбова,10
+7 (3822) 403-033(85)
nsk@tbn.ru

Тула

300000, Болдина,92,
оф.43,(4872) 25-00-51

Тюмень

625047, п.Антипино,
ул.Береговая, д.1,
корп.3
+7 (3452) 795-902(3,4)
tumen@tbn.ru

Улан-Удэ

670023, Автотранспорт-
ная, 38А,+7 (3012) 22-49-
00, 22-44-61
Ulan-ude@tbn.ru

Ульяновск

432072, 9-й Инженер-
ный проезд, д.9
+7 (8422) 52-40-75,
52-28-65
ulyanovsk@tbn.ru

Уфа

450025, ул.М.Гражданская,
35А,+7 (347) 292-7201,
291-2431
ufa@tbn.ru

Хабаровск

ул.Производственная,
6 оф.311
(4212) 59-07-40,
59-07-42, 41-11-80,
khabarovsk@tbn.ru

Чебоксары

+7 (8352)
51-41-62, 51-41-64

Челябинск

454036, ул.
Хлебозаводская 34
(351) 247-74-88,
247-74-89,
247-74-90,
247-74-91
chelyabinsk@tbn.ru

Череповец

162600,
ул.Краснодонцев, д.5А,
оф.20
8 (960) 295-89-69

Чита

672000, ул.Вокзальная,
д.3
+7 (3022) 31-28-
68(70,97)
chita@tbn.ru

Южно-Сахалинск

694046, Сахалин-
ская обл., Анивский
р-н, с.Троицкое,
ул.Центральная, д.1А,
база
«ОАО САМПКЦЭР»
+7 (4242)
72-42-10, 46-02-03
sahalin@tbn.ru

Якутск

677000, ул.50 лет
Советской Армии,
д.53/1
+7 (4112) 44-97-53(21)
yakutsk@tbn.ru

Ярославль

150006,
ул.Судостроителей, 1

